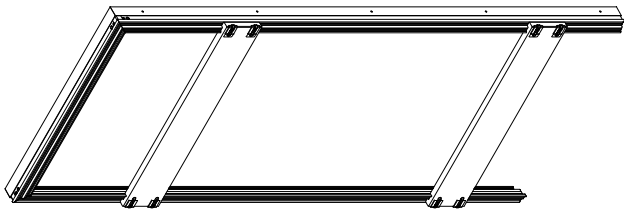
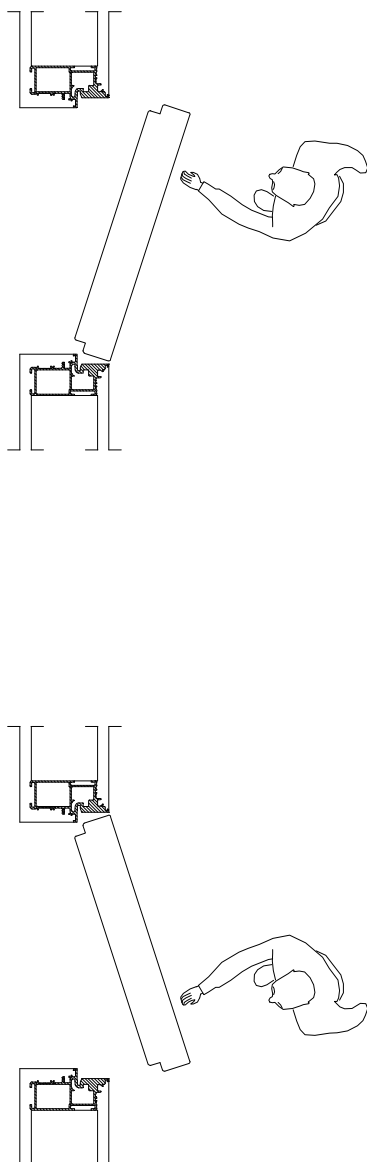


022504
00

KIT



EDLISE



IT

MONTAGGIO CONTROTELAIO **KIT**
SYNTESIS LINE BATTENTE CARTONGESSO (pag.8)
INTONACO (pag.12) - **TIRARE**

GB

SYNTESIS LINE BATTENTE HINGED FRAME -
INSTALLATION STUD WALL (page 8) SOLID WALL (page
12) - **PULL**

PT

INSTRUÇÕES DE MONTAGEM DE CAIXILHO SYNTESIS
LINE BATTENTE EM **KIT** PARA PAREDE EM GESSO
CARTONADO (pág.8) ALVENARIA (pág.12) - **PUXAR**

CZ

MONTÁŽ STAVEBNÍ ZÁRUBNĚ **KIT** SYNTESIS LINE
BATTENTE DO SÁDROKARTONU (str.8) ZDIVO (str.12) -
OTVÍRANÉ K SOBĚ

SK

MONTÁŽ SKRYTEJ ZÁRUBNE PRE OTOČNÉ DVERE **KIT**
SYNTESIS LINE BATTENTE DO SÁDROKARTÓNU (str.
8) DO MURIVA (str. 12) - **ŤAHANÉ**

ES

INSTALACIÓN CONTRAMARCO **KIT** SYNTESIS LINE
BATTENTE CARTÓN-YESO (pág. 8) ENLUCIDO (pág.
12) - **TIRAR**

NL

OPBOUW EN INSTALLATIE VAN HET SYNTESIS LINE
BATTENTE DRAAIDEUR KOZIJN GIPSPLAAT AFWERKING
(pag. 8) PLEISTERWERK (pag. 12) - **TREK-VERSIE**

FR

ASSEMBLAGE ET POSE DE L'HUISSERIE EN **KIT**
SYNTESIS LINE BATTENTE POUR PORTES BATTANTES
VERSION PLAQUE DE PLÂTRE (PAGE 8) VERSION À
ENDUIRE (PAGE 12) - **À TIRER**

DE

MONTAGE DES EINBAUKASTEN **KIT** SYNTESIS LINE
BATTENTE TÜRFLÜGEL GIPSKARTON (S.8) VERPUTZ
(S.12) - **ZIEHEN**

PL

MONTAŻ OŚCIEŻNICY ALUMINIOWEJ SYNTESIS LINE
BATTENTE DO DRZWI ROZWIERNYCH DO ŚCIANY
GIPSOWO-KARTONOWEJ (str. 8), MUROWANEJ (str. 12)
DRZWI OTWIERANE TRADYCYJNIE

RU

МОНТАЖ ДВЕРНОЙ КОРОБКИ **KIT** SYNTESIS LINE
BATTENTE, ОТКРЫВАНИЕ - «**НА СЕБЯ**» ПОД
ГИПСОКАРТОН (СТР.8) ПОД ШТУКАТУРКУ (СТР.12)

RO

INSTALARE **KIT** RAMĂ SYNTESIS LINE
BATTENTE GIPS CARTON (pag. 8) TENCUIALĂ (pag.
12) - **TRAGE**

SI

NAMESTITEV OGRODJA **KIT** SYNTESIS LINE BATTENTE
Z VRATNICO IZ MAVČNEGA KARTONA (str.8) OMET
(str.12) - **NA VLEKO**

HU

SYNTESIS LINE BATTENTE **KIT** NYÍLÓ AJTÓ
SZERKEZETHEZ GIPSZKARTON (8. old) ÉS
VAKOLHATÓ FALHOZ (12. old) - **HÚZNI**

HR

MONTAŽA **KIT**-A PROTU-OKVIRA VRATA SYNTESIS LINE
BATTENTE U RAZINI GIPS ZIDA (str.8) ŽBUKA (str.12) -
POVLAČENJE

FI

SYNTESIS LINE BATTENTE -SARANAOVEN ASENNUS
LEVYRAKENTEINEN SEINÄ (sivu 8)
KIVISEINÄ (sivu 12) - **VEDÄ**

TR

SYNTESIS LINE BATTENTE ÇERÇEVE **KİTİ**
MENTEŞELİ ALÇI PANEL MONTAJI (sayfa 8)
SIVAMA (sayfa 12) - **ÇEKİNİZ**

LT

NEMATOMŲ VARSTOMŲ ATVIRKŠTINIŲ DURŲ STAKTŲ
SYNTESIS LINE MONTAVIMAS GIPSO KARTONO
PLOKŠČIŲ SIENOJE (8 psl.) ir TINKUOJAMOJE SIENOJE
(12 psl.) - **ĮPRASTO ATIDARYMO**

DK

SYNTESIS LINE BATTENTE HÆNGSLET RAMME -
INSTALLATION GIPS VÆG (side 8) BETON VÆG
(side 12) - **TÆK**

NO

SYNTESIS LINE BATTENTE HENGSEL RAMME -
INSTALLASJON GIPSVÆGG (side 8) BETONGVÆGG (side
12) - **TREK**

SA

إطار ب مفصلي موبيل ستيس لين
يتم تركيبه على جدار مفرغ أو طب (صفحة 12) سحب



IT Seguire attentamente le istruzioni.
Per un corretto montaggio, utilizzare utensili adatti come indicato e, per una corretta ergonomia, eseguire gli assemblaggi su supporti adeguati.
Alcune parti dei componenti possono avere delle superfici appuntite.
E' necessario quindi utilizzare adeguati dispositivi di protezione e proteggere le zone di lavoro.
"ECLISSE srl", non si assume alcuna responsabilità per danni derivati dall'uso non conforme alle presenti istruzioni.
Tutti i componenti del controltelaio sono testati e controllati in "ECLISSE srl"

EN If you follow carefully these instructions for the assembly and installation process your life will be easier!
A pair of trestles are very useful when assembling the frames.
Some parts may have sharp edges so use gloves and be careful when handling the parts.
All Eclisse products are fully inspected and tested before they leave the factory.

BR Seguir atentamente as instruções.
Para uma instalação correta, utilize ferramentas apropriadas conforme as instruções e, para uma ergonomia adequada, efetue as instalações utilizando suportes adequados.
PT Algumas partes dos componentes podem ter superfícies cortantes, portanto é necessária a utilização de equipamentos de proteção adequados e é preciso proteger as áreas destinadas à execução dos trabalhos.
"ECLISSE srl", não assume qualquer responsabilidade por danos resultantes da utilização e execução que não estejam de acordo com estas instruções.
Todos os componentes do caixilho/sistema embutido são testados e controlados na "Eclisse srl"

CZ Postupujte pozorně dle pokynů.
Pro správnou instalaci používejte vhodné nástroje a s ohledem na bezpečnost práce používejte vhodné pracovní pomůcky. Některé vyrobené části mohou obsahovat ostré prvky. Proto je nutné používat odpovídající ochranné pomůcky a chránit pracovní místa.
"ECLISSE srl" neodpovídá za žádné škody vyplývající z nedodržení návodu na montáž.
Všechny komponenty stavební zárubně jsou testovány a kontrolovány v "ECLISSE srl".

SK Dôsledne dodržiavajte návod na montáž.
Pri montáži používajte uvedené náradie.
Kvôli správnej ergonómii a bezpečnosti pri práci odporúčame použiť montážne podpery. Niektoré diely môžu mať ostré hrany. Používajte ochranné pracovné prostriedky.
„ECLISSE srl.“ nezodpovedá za škody spôsobené nedodržaním návodu na montáž.
Všetky komponenty puzdra sú testované a kontrolované v „ECLISSE srl.“.

ES Seguir las instrucciones con atención.
Para un montaje correcto, utilizar las herramientas indicadas, y para una correcta funcionalidad, ensamblar en los soportes adecuados.
Algunas partes del producto pueden contener superficies punzantes y/o cortantes.
Se necesita utilizar dispositivos de protección adecuados y proteger los espacios de trabajo.
"Eclisse SRL" no asume responsabilidad alguna por los daños derivados en la utilización no conforme a estas instrucciones.
Todos los componentes del contramarco están testados y controlados en "ECLISSE SRL"

NL Volg de instructies nauwkeurig.
Gebruik voor een correcte montage geschikt gereedschap, zoals aangeraden.
Voor een correcte werkhouding adviseer wij met schragen te werken.
Sommige delen van de verschillende onderdelen kunnen scherpe kanten hebben, daarom is het noodzakelijk om de juiste bescherming te dragen en de werkruimte te beschermen.
"ECLISSE srl" is niet aansprakelijk voor schade die ontstaat is door het niet opvolgen van deze instructies.
Alle delen van het frame zijn volledig geïnspecteerd en getest door "ECLISSE srl".

FR Suivre scrupuleusement les instructions
Afin de réaliser un assemblage correct, choisir un support adapté et utiliser les outils appropriés comme indiqué sur la notice.
Quelques éléments du produit peuvent avoir des parties pointues ou coupantes, il est donc nécessaire d'utiliser des protections corporelles efficaces et sécuriser l'espace de montage.
ECLISSE décline toute responsabilité pour tous dommages provoqués par le non respect de ces règles.
Tous les composants du produit sont testés et vérifiés par ECLISSE SRL.

DE Folgen Sie genau der Montageanleitung
Für die korrekte Montage, verwenden Sie die angegebenen passenden Werkzeuge.
Für die korrekte Ergonomie, sollten die Montagearbeiten auf passende Arbeitsflächen ausgeführt werden.
Einige der Bauteile können spitze Oberflächen haben. Es ist notwendig passende Schutzvorrichtungen zu verwenden und die Arbeitsfläche schützen.
„Eclisse Srl“ übernimmt keine Verantwortung für Beschädigungen, die durch Nichtbeachtung der Montageanleitung hervorgerufen werden.
Wandöffnung nach DIN 18183-1 erstellen
Alle Bauteile des Einbukaustens wurden in „Eclisse“ geprüft und getestet.

PL Postępować zgodnie z instrukcją montażu.
W celu wykonania prawidłowego montażu, używać odpowiednich narzędzi, zgodnych ze wskazaniami, a dla zapewnienia odpowiedniej ergonomii przy dokonaniu montażu stosować odpowiednie podpory. Powierzchnia niektórych elementów składowych może być ostra. W związku z tym koniecznym jest stosowanie odpowiednich środków ochrony indywidualnej oraz zabezpieczenie obszaru pracy. Eclisse SRL uchyli się od poniesienia jakiegokolwiek odpowiedzialności za poniesione szkody wynikające z postępowania niezgodnego z niniejszą instrukcją.
Wszelkie części składowe asortymentu Eclisse SRL są testowane w wewnętrznym laboratorium.

RU Пожалуйста, строго следуйте инструкциям.
Для правильной установки пользоваться соответствующим оборудованием как указано, для правильной эргономики сделать монтаж на надежных основах.
Некоторые части могут иметь заостренные концы, в связи с чем следует использоваться соответствующим предохранительным устройством и защитить рабочую зону.
«ECLISSE srl» не несет ответственности за ущерб, ставший следствием несоблюдения правил, содержащихся в данной инструкции.
Все компоненты пенала проходят необходимую проверку в фирме «"ECLISSE srl"».

RO Urmați cu atenție instrucțiunile de montaj.
Pentru un montaj corect, folosiți ustensile potrivite, iar pentru o ergonomie adecvată, asamblarea se face pe suporturi corespunzătoare, urmând metodele indicate.
Unele părți ale componentelor pot avea suprafețe ascuțite.
Prin urmare, este necesar să se folosească echipamente de protecție și să se asigure zona de lucru.
ECLISSE EST SRL nu își asumă nici o responsabilitate pentru daunele survenite ca rezultat al nerespectării prezentelor instrucțiuni.
Toate componentele din structura cadrelui metalic sunt testate și controlate în fabrică.

SI Če boste pazljivo prebrali in upoštevali dana navodila za sestavo in montažo podboja bo bistveno enostavneje.
Priporočljiva je uporaba rokavic zaradi morebitnih ostrih robov in previdno rokujte z izdelkom.
Vsi Eclisse izdelki so pod stalno kontrolo in testirani preden zapustijo tovarno.

HU Az összeszerelésnél figyelmesen kövesse a beépítési útmutatót!
Szerelőbák haszálata megkönnyíti az összeszerelést.
Az éles szélek sérülést okozhatnak, ezért használjon védőkesztyűt az összeszerelésnél.
Minden Eclisse termék minőségellenőrzésen esik át forgalomba kerülés előtt.

HR Pazljivo slijedite upute.
Za pravilnu montažu, koristite odgovarajući alat kao što je navedeno, a za postizanje pravilnog ergonomskog položaja, montirajte dijelove na odgovarajuće nosače. Površine pojedinih sastavnih dijelova mogu biti zaoštrene. Stoga je potrebno koristiti odgovarajuću zaštitnu opremu i zaštititi područja rada.
"ECLISSE srl" ne preuzima nikakvu odgovornost za štetu prouzročene korištenjem koje nije u skladu s ovim uputama.
Svi sastavni dijelovi okova za vrata su ispitani i provjereni u "ECLISSE srl"

FI Noudata näitä kokoamis- ja asennusohjeita tarkasti.
Kehysten kokoamisessa kannattaa käyttää apuna pukkeja.
Käytä suojäkäsineitä, sillä osien reunat voivat olla teräviä.
Kaikki Eclisse-tuotteet tarkastetaan ja testataan tehtaalta ennen toimittamista.

TR Eğer bu talimatları dikkatle takip ederseniz, montaj ve kurulum için işiniz daha kolay olacaktır.
Çerçevenin montajını yaparken, bir çift kasanın kullanılmasi çok faydalı olur.
Bazı parçalar keskin kenarlara sahip olabilir, bu nedenle eldiven kullanılmalı ve parçaları tutarken daha dikkatli olunmalıdır.
Eclisse'nin tüm ürünleri fabrika çıkışından önce kontrol edildi ve test edildi.

LT Jeigu tiksliai vadovausitės šiomis surinkimo ir montavimo instrukcijomis, jūsų gyvenimas bus lengvesnis. Staktą surinkite ant tinkamo pagrindo. Kai kurios staktos dalys gali būti aštrios, tad mūvėkite pirštines ir būkite atsargūs keldami staktą ar jos dalis.
Visi Sri Eclisse gaminiai yra visiškai išbandyti ir patikrinti.

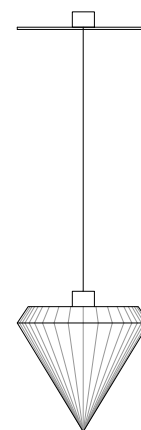
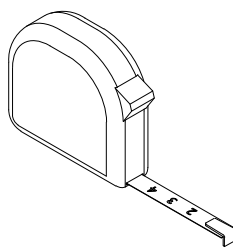
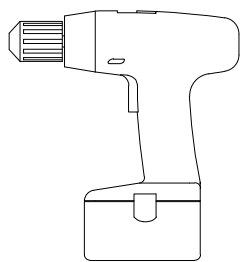
DK Hvis du følger disse samle instruktioner og montage, vil din oplevelse være succesfuld.
Et par handsker er meget nyttige, når du monterer rammen. Nogle dele kan have skarpe kanter, så brug handsker, og vær forsigtig, når du håndterer delene.
Alle Eclisse-produkter er fuldt inspiceret og testet, inden de forlader fabrikken.

NO Hvis du følger disse installasjons- og monteringsanvisningene nøye, vil det hele bli mye enklere!
Et par hansker er veldig nyttige når du skal montere rammene. Noen deler kan ha skarpe kanter, så bruk hansker og vær forsiktig når du håndterer delene.
Alle Eclisse-produkter er fullstendig inspisert og testet før de forlater fabrikken.

SE Om du följer dessa installations- och monteringsanvisningar noggrant blir det hela mycket enklare! Ett par handskar är mycket användbart vid montering av ramarna. Vissa delar kan ha vassa kanter, så använd handskar och var försiktig när du hanterar delarna.
Alla Eclisse-produkter är inspekterade och testade innan de lämnar fabriken.

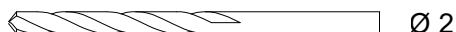
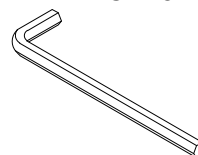
SA اتم مع هذه التعليمات بدقة من أجل عملية تجميع ولتركيب سوف تكون أموراً سهلة
إن استخدام زوجين من لحوامل سيكون مفيداً لتجميع الإطار
بعض الأجزاء يمكن أن تكون أطرافها حادة للغاية استخدم قفازات حذرة وأخذ الحذر عند التعامل مع هذه الأجزاء
جميع قطع تجميعه يتم فحصها وإظهار قبل أن تغادر لبعض

ATTREZZATURA NECESSARIA PER IL MONTAGGIO / TOOLS REQUIRED / EQUIPAMENTOS / NECESSÁRIOS PARA A MONTAGEM / NÁRADÍ POTŘEBNÉ K MONTÁŽI / NÁRADIE POTREBNÉ NA MONTÁŽ / HERRAMIENTAS NECESARIAS PARA EL MONTAJE / BENODIGD GEREEDSCHAP / OUTILS NECESSAIRES POUR L'ASSEMBLAGE / NOTWENDIGES WERKZEUG ZUR AUSFÜHRUNG DER MONTAGE / OPRZYRZĄDOWANIE POTRZEBNE DO MONTAŻU / НОЕОБХОДИМОЕ ДЛЯ УСТАНОВКИ ОБОРУДОВАНИЕ / ECHIPAMENTE NECESARE PENTRU MONTAJ / PRIPOROČLJIVO ORODJE / SZÜKSÉGES ESZKÖZÖK / ALAT POTREBAN ZA MONTAŽU / TARVITAVAT VÄLINEET / GEREKLÍ ARAÇLAR / SURINKIMUI IR MONTAVIMUI REIKALINGI ĮRANKIAI / NØDVENDIGE VÆRKTØJ / NØDVENDIG VERKTØY / VERKTYG SOM KRÄVS / لعدد والأدوت لمطوة



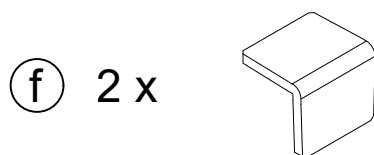
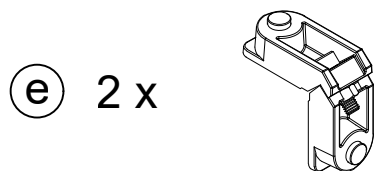
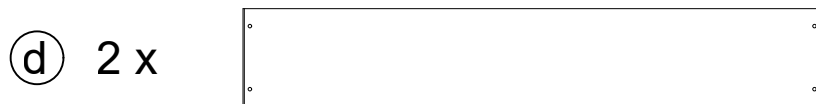
PH. 2

CH. 5

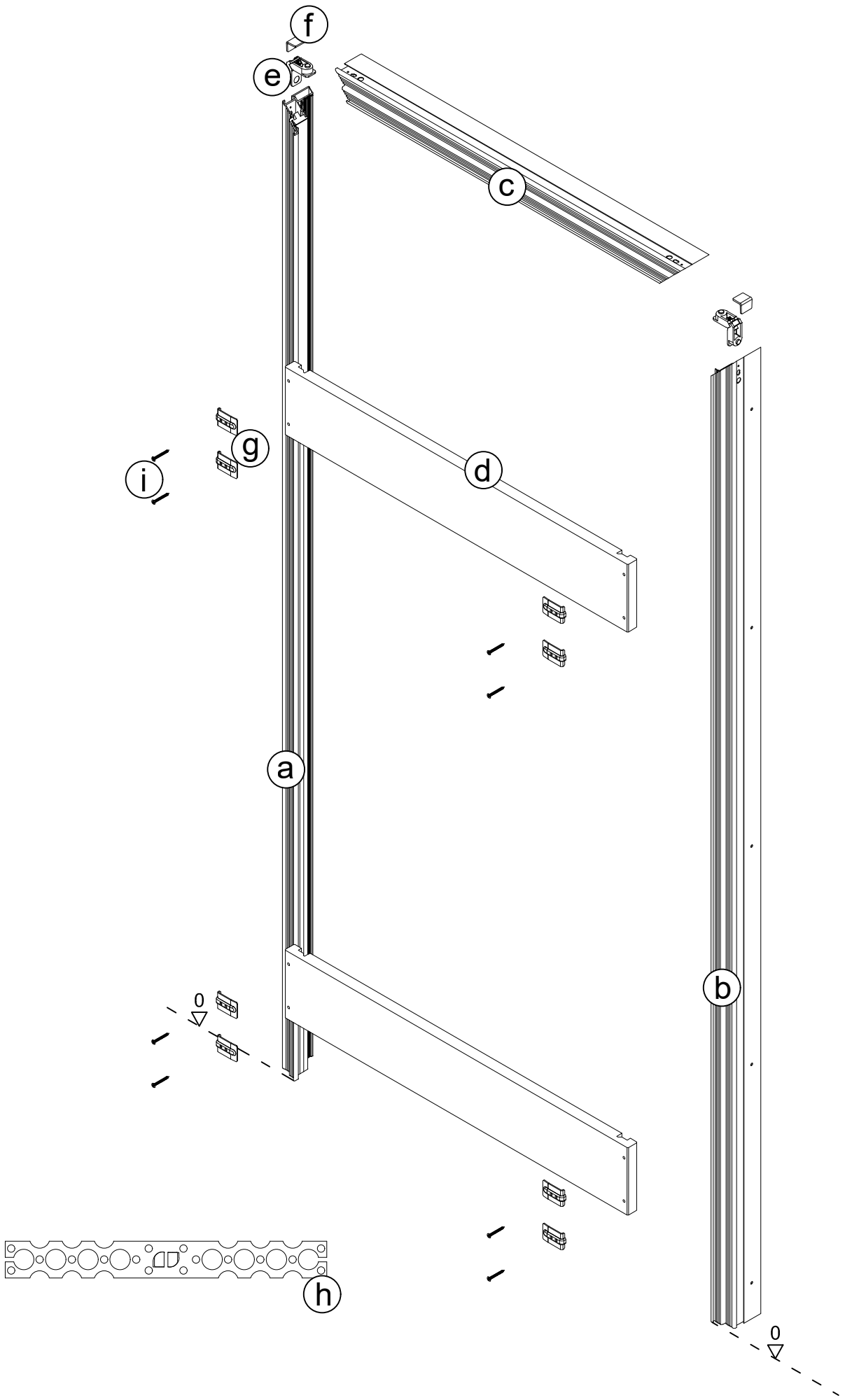


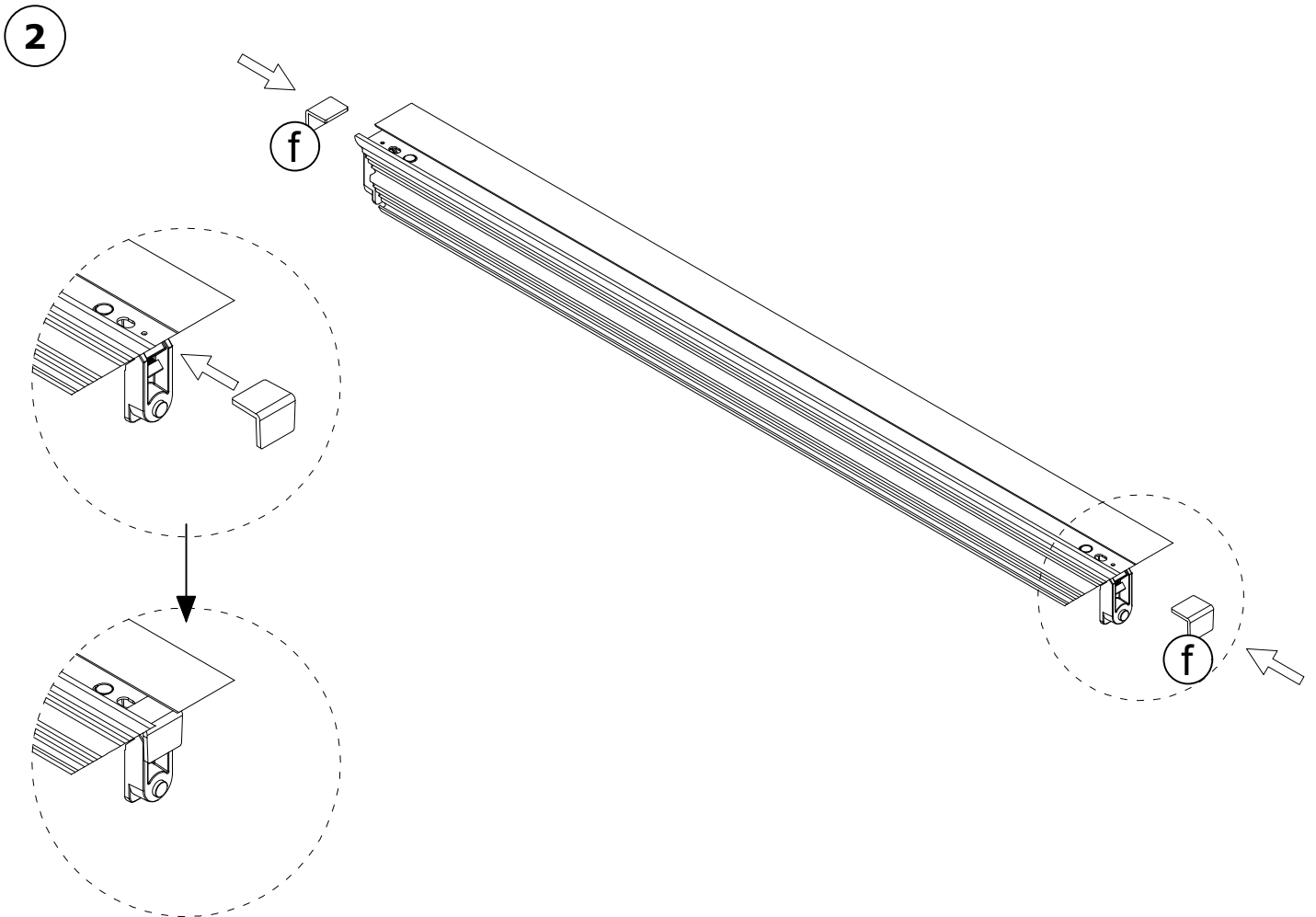
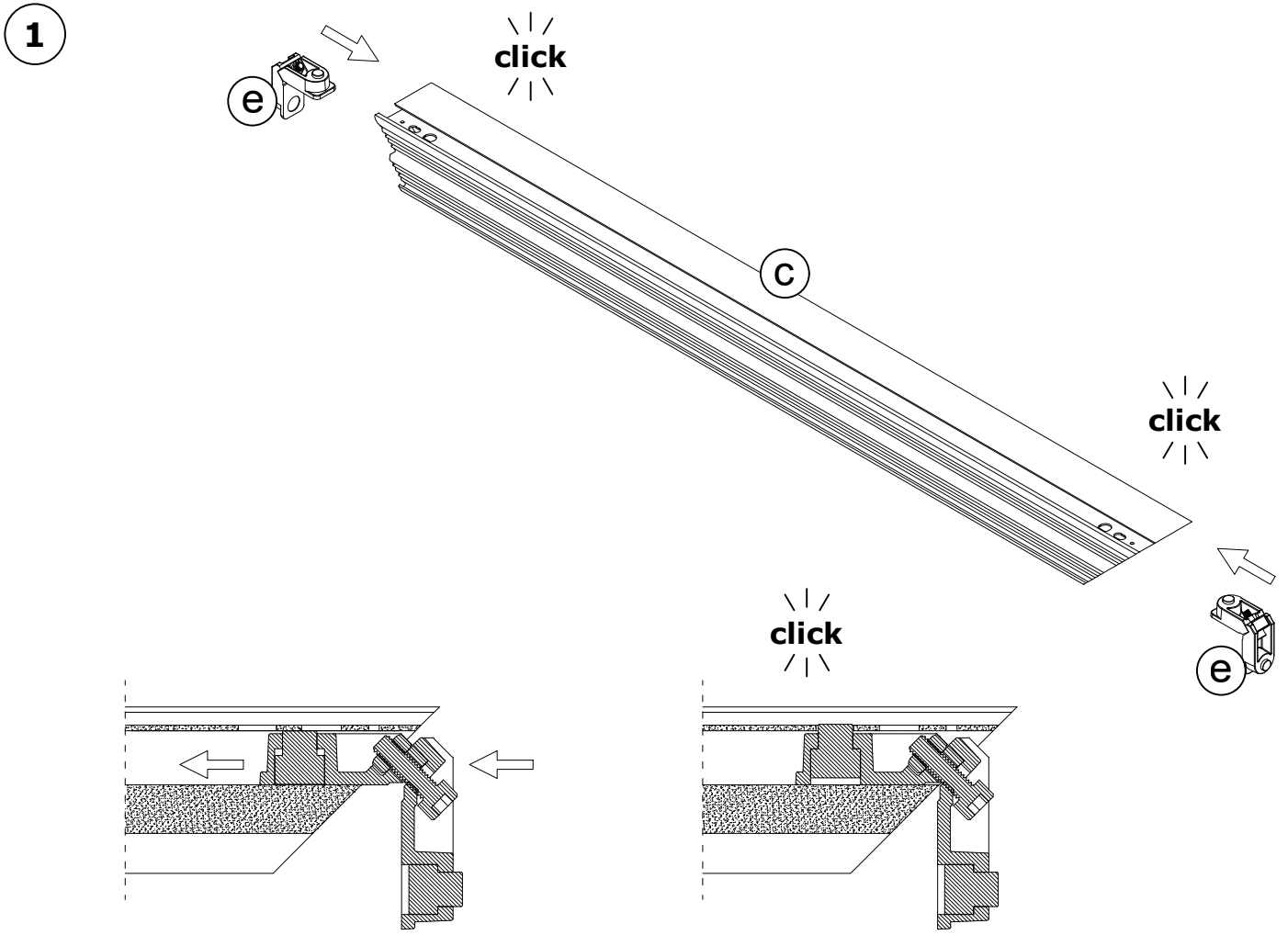
Ø 2

COMPONENTI / COMPONENTS / COMPONENTES / KOMPONENTY / KOMPONENTY / COMPONENTES / ONDERDELEN / COMPOSANTS / BAUTEILE / CZĘŚCI / КОМПОНЕНТЫ / COMPONENTE / SESTAVNI DELI / ALKATRÉSZEK / SASTAVNI DIJELOVI / OSAT / BİLEŞENLER / KOMPONENTAI / KOMPONENTER لمكونات

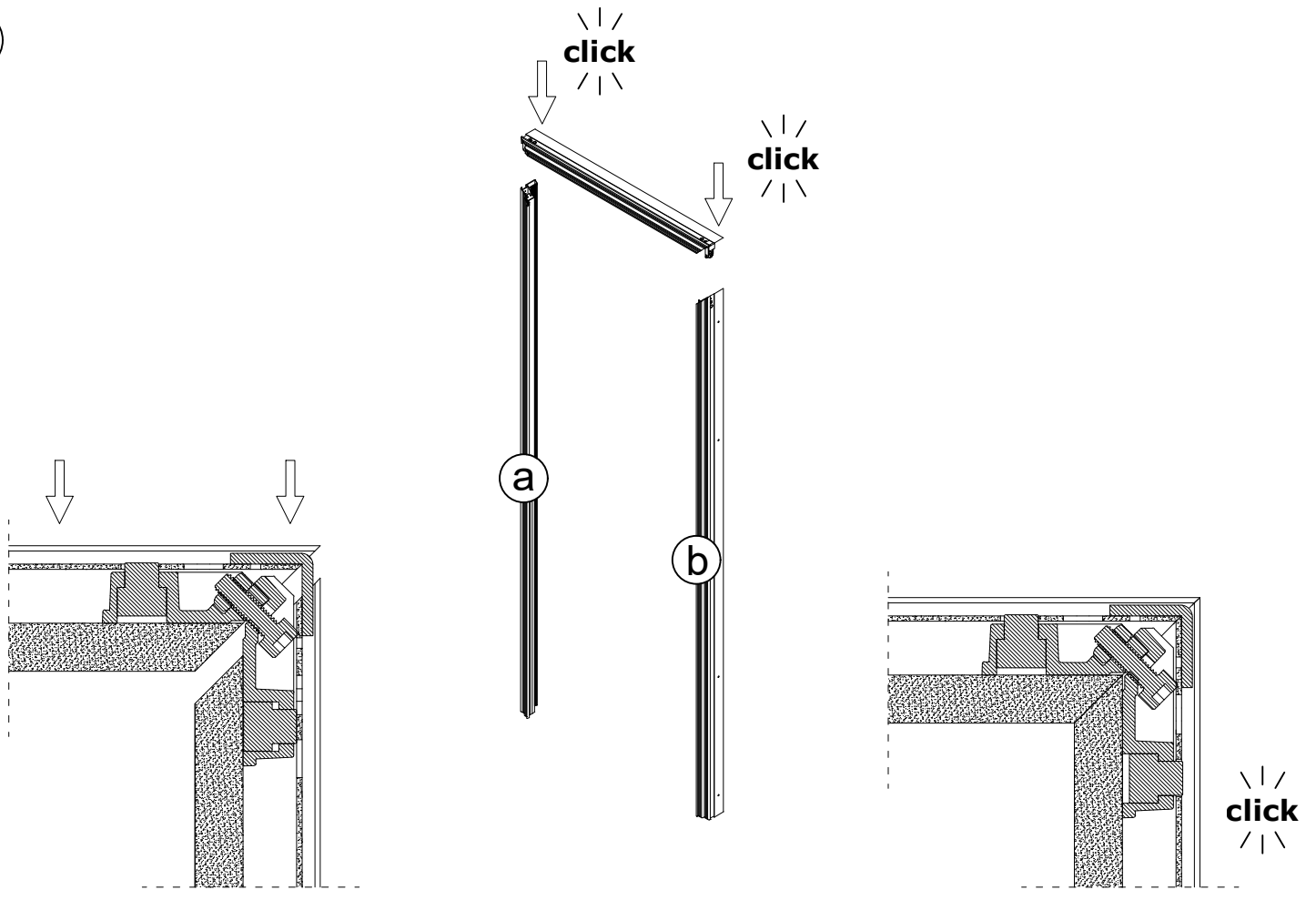


TPS AFL 4,8 X 45

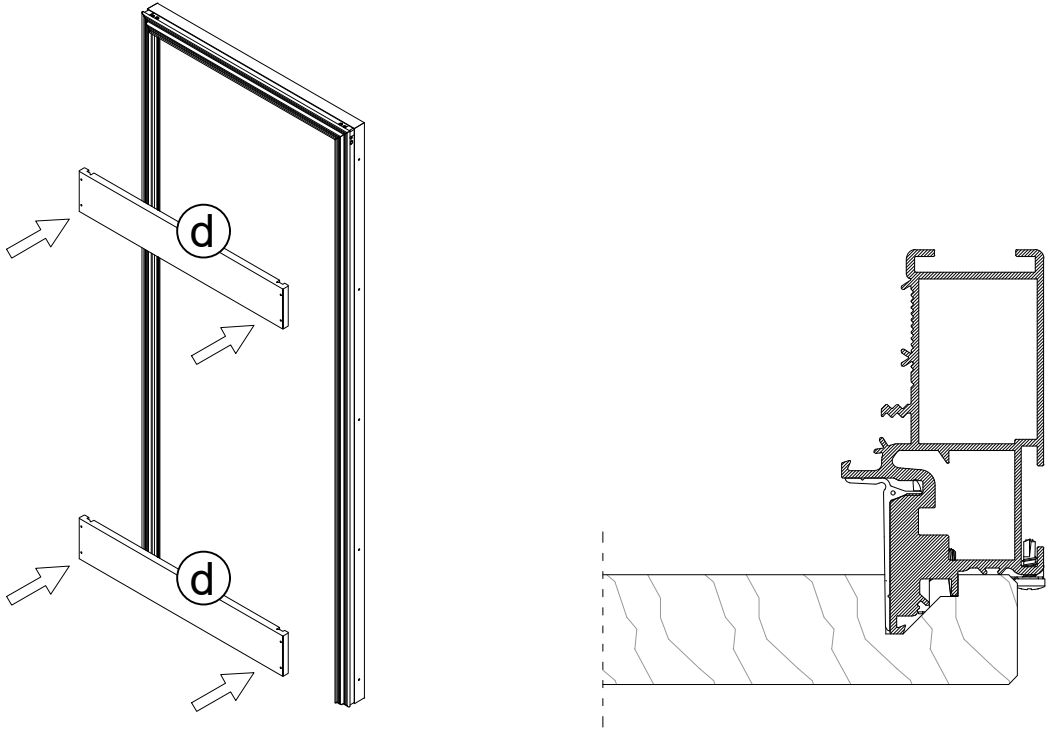




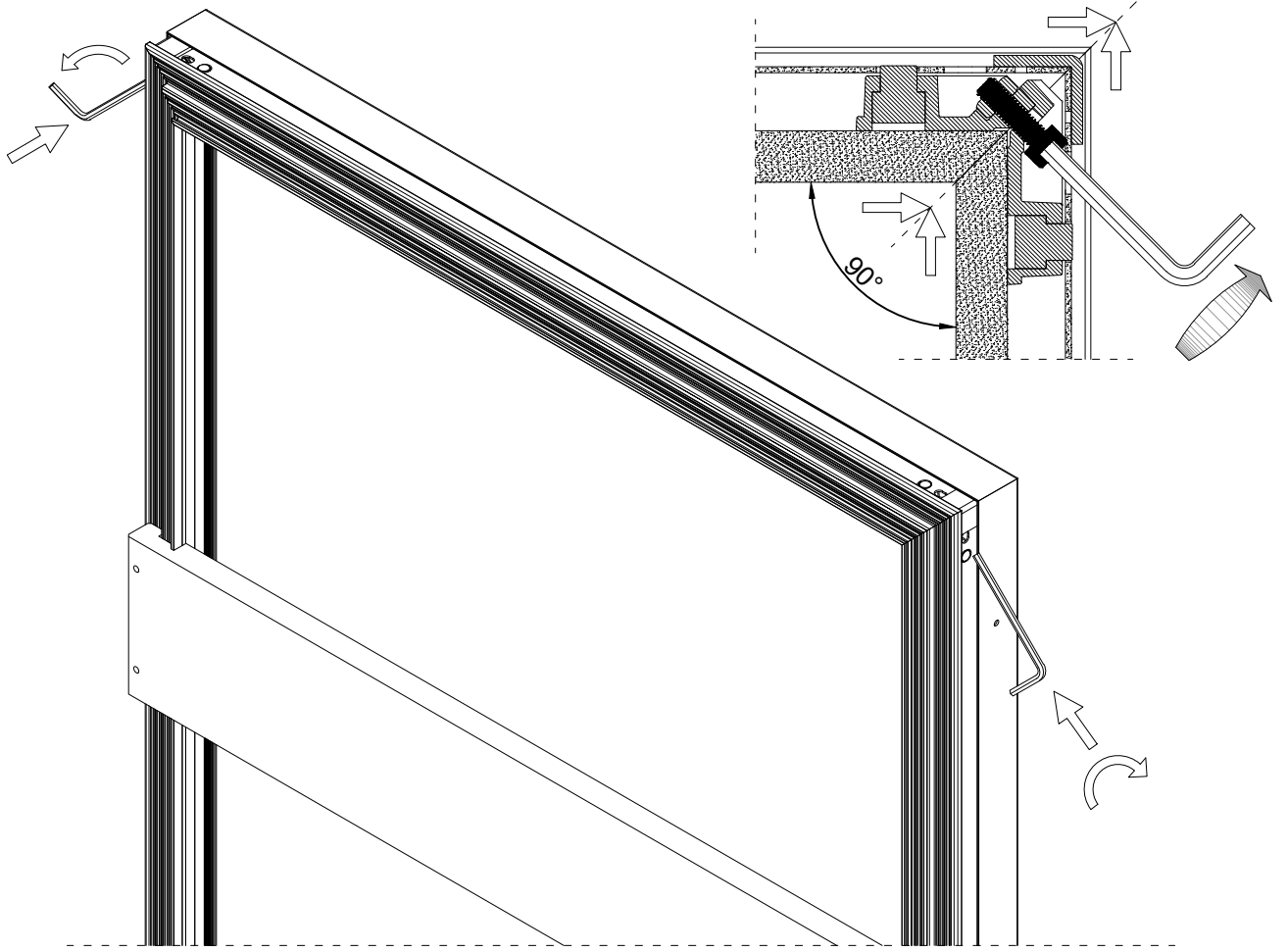
3



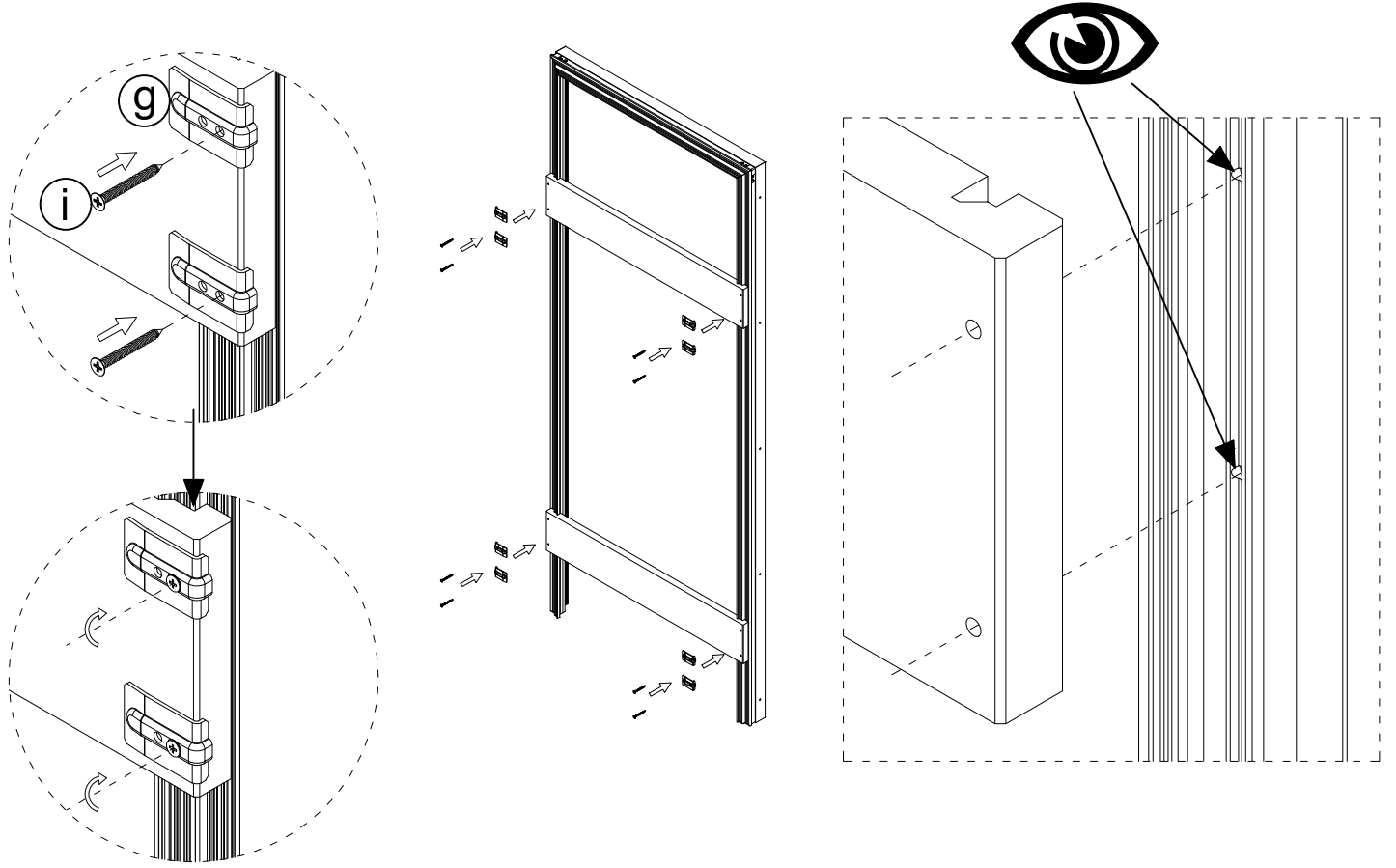
4



5

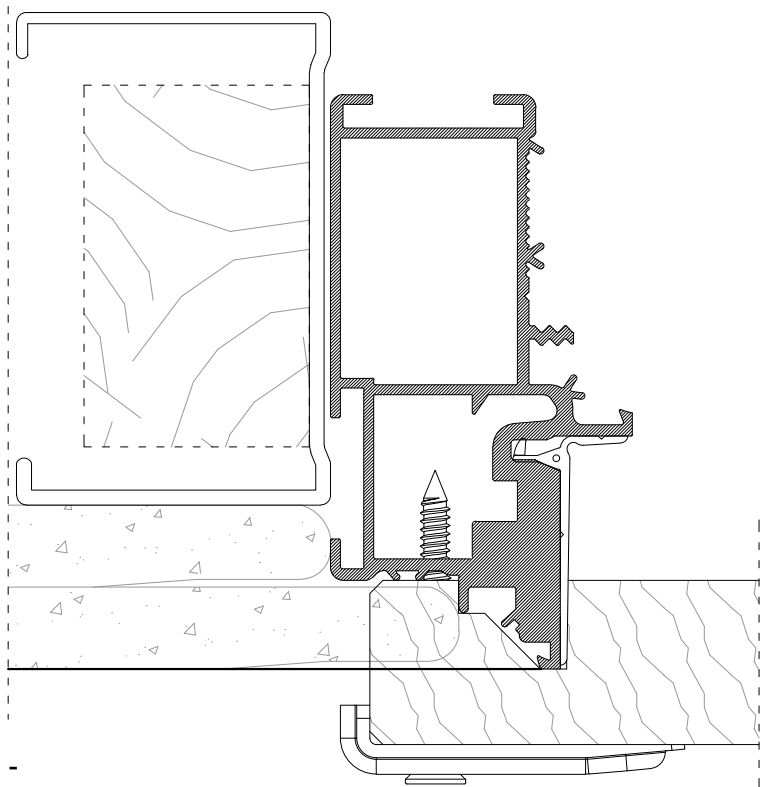
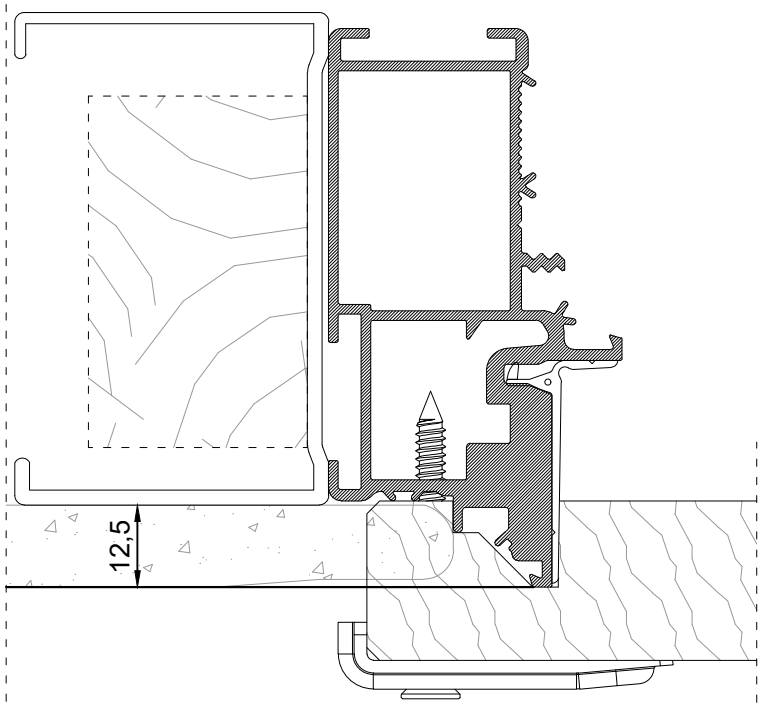
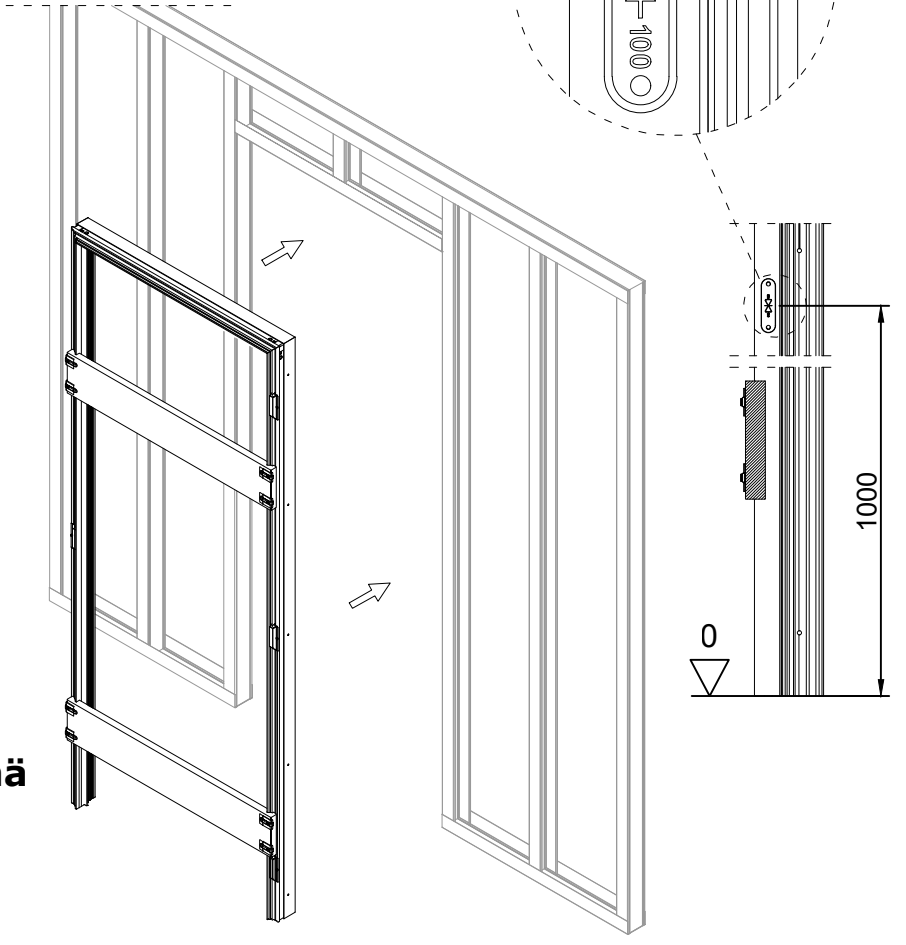
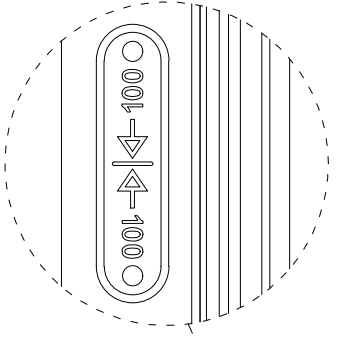
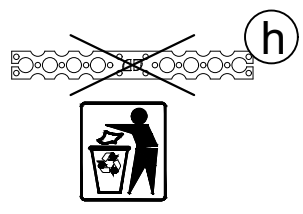


6

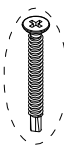


1 c

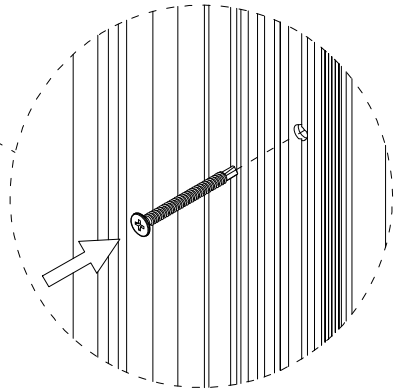
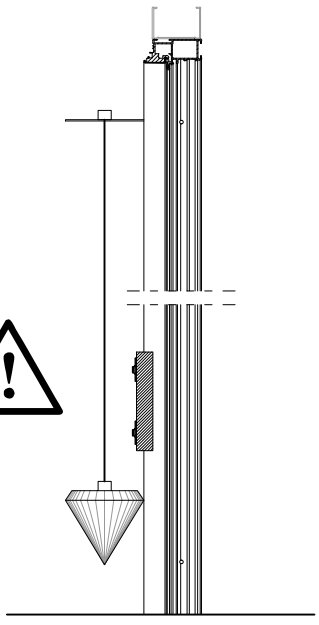
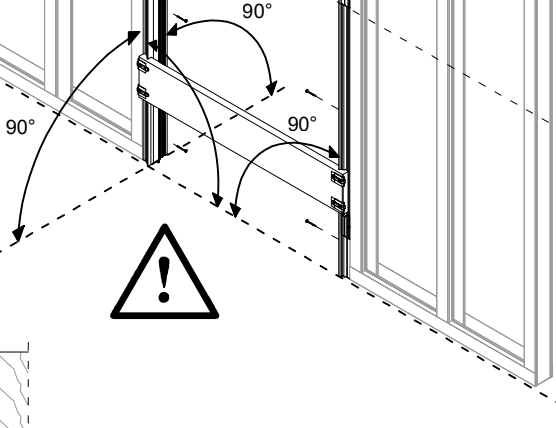
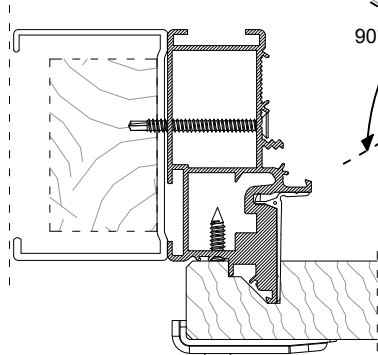
- IT **Cartongesso**
- GB **Stud wall**
- PT **Placa de gesso cartonado**
- CZ **Sádrokarton**
- SK **Sadrokartón**
- ES **Cartón-yeso**
- NL **Gipsplaat**
- FR **Plaque de plâtre**
- DE **Gipskarton**
- PL **Ściana gips-karton**
- RU **Гипсокартон**
- RO **Gips carton**
- SI **Mavčni karton**
- HU **Gipszkarton**
- HR **Gips zid**
- FI **Levyrakenteinen seinä**
- TR **Alçı Panel**
- LT **Gipso kartono siena**
- DK **Gips væg**
- NO **Gipsvegg**
- SA **جدار مفرغ**



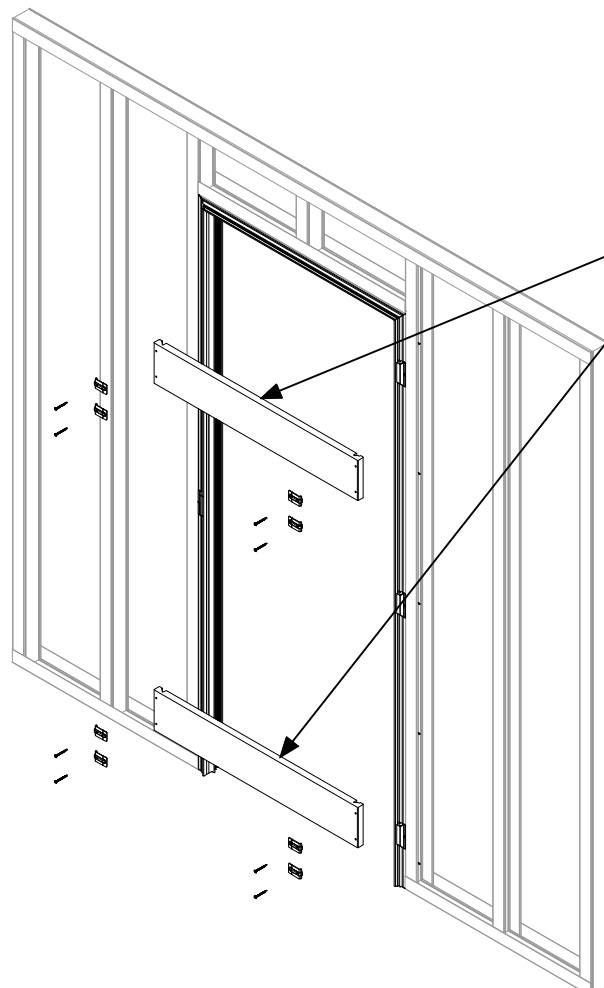
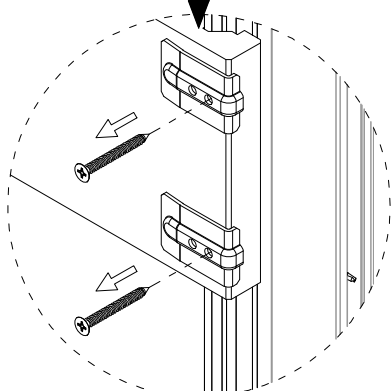
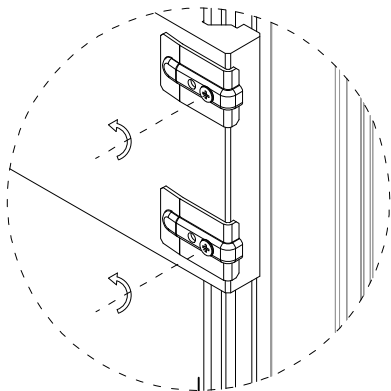
2 c



- IT PEZZO NON FORNITO
- GB NOT SUPPLIED
- PT ARTIGO NÃO INCLUIDO
- CZ NENÍ SOUČÁSTÍ BALENÍ
- SK NIE JE SÚČASŤOU BALENIA
- ES PIEZA NO SUMINISTRADA
- NL NIET BIJGESLOTEN
- FR PIÈCE NON FOURNIE
- DE NICHT IM LIEFERUMFANG
- PL CZĘŚCI NIE ZABUDOWANE
- RU ДЕТАЛЬ НЕ ПОСТАВЛЯЕТСЯ
- RO PIEȘĂ NEFURNIZATĂ
- SI NI DOBAVLJENO
- HU NEM TARTOZÉK
- HR DIO KOJI NIJE DOSTAVLJEN
- FI TOIMITUKSEEN SISÄLTYMÄTTÖMÄT OSAT
- TR KUTU İÇİNDE YOKTUR
- LT NEĮSKAICIUOTA Į KOMPLEKTĄ
- DK IKKE MEDFØLGENDE
- NO IKKE INKLUDERT
- SA غير متضمن

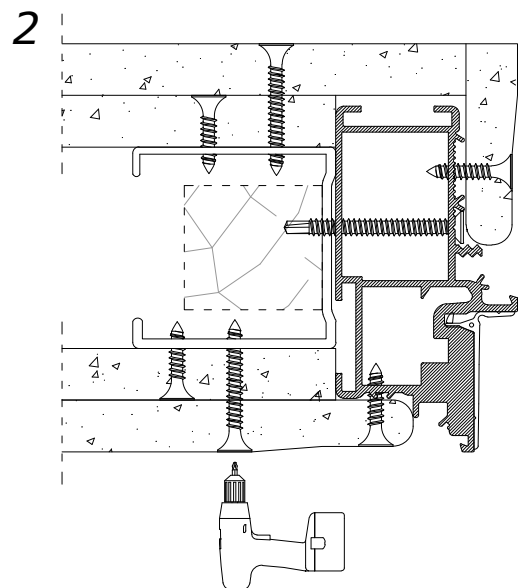
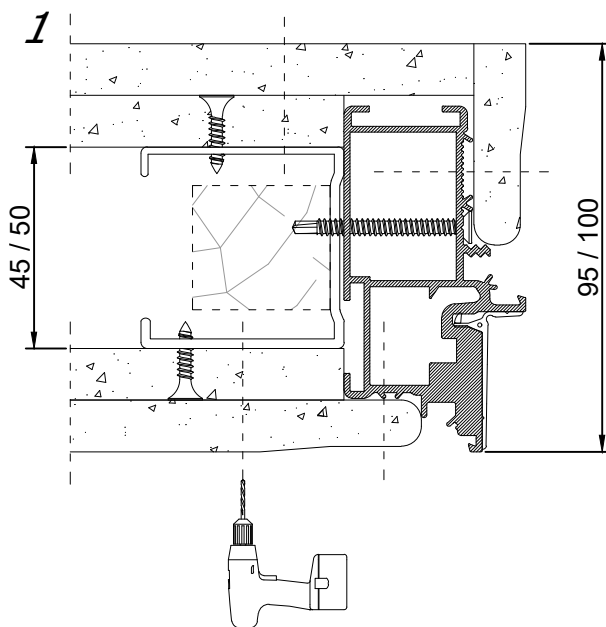
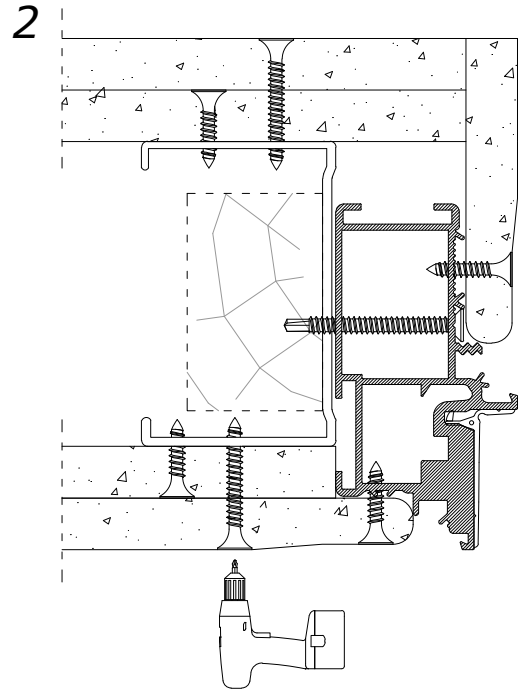
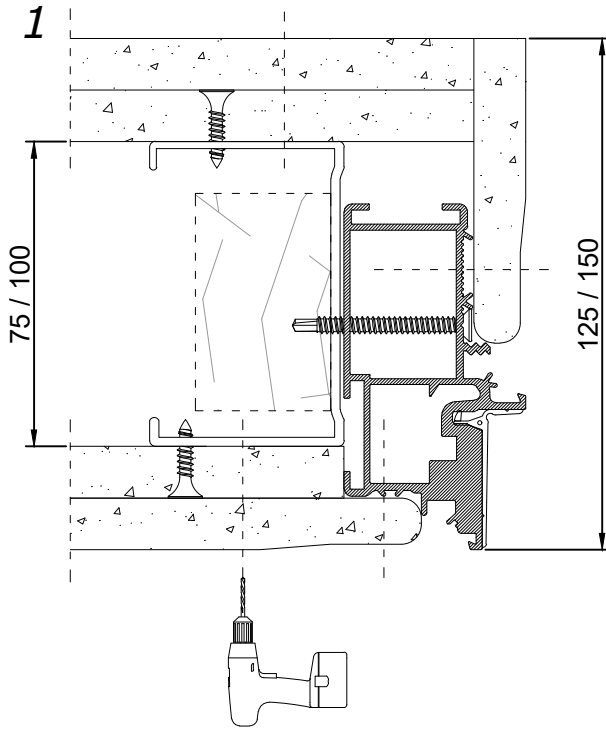
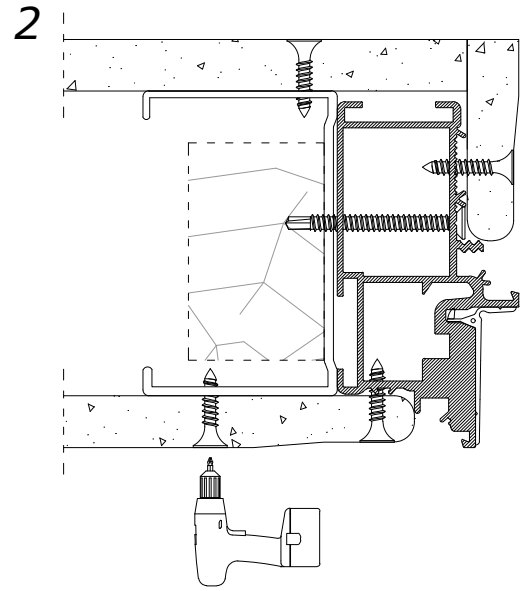
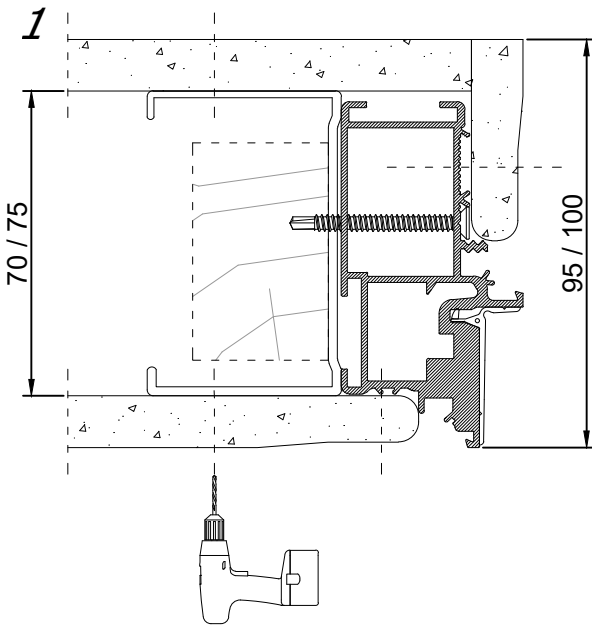
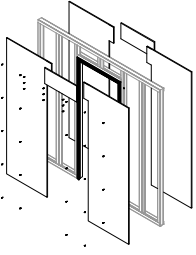


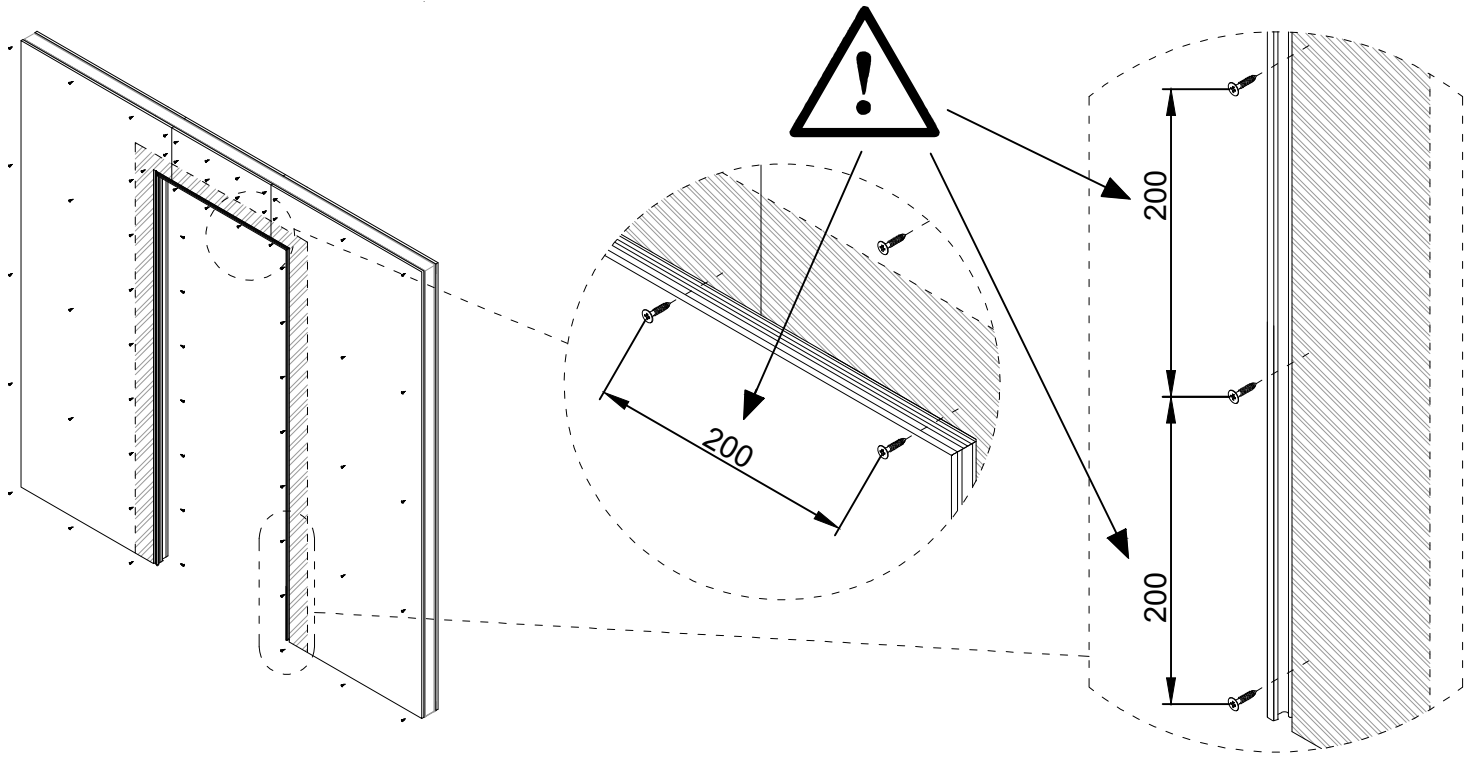
3 c



- IT TOGLIERE SOLO DOPO IL COMPLETO ANCORAGGIO
- GB ONLY REMOVE AFTER FIXING IS COMPLETE
- PT REMOVER SOMENTE APÓS A COMPLETA FIXAÇÃO
- CZ ODSTRÁŇTE AŽ PO ÚPLNÉM UKOTVENÍ
- SK ODSTRÁŇTE AŽ PO ÚPLNOM UKOTVENÍ
- ES REMOVER SOLO DESPUÉS DEL COMPLETO ANCLAJE
- NL PAS VERWIJDEREN NA VOLLEDIGE BEVESTIGING
- FR ENLEVER SEULEMENT APRÈS SÈCHAGE DES ANCRAGES
- DE ERST NACH KOMPLETTER VERANKERUNG ENTFERNEN
- PL USUNĄĆ PO CAŁKOWITYM MONTAŻU OŚCIEŻNICY
- RU СНЯТЬ ТОЛЬКО ПОСЛЕ ПОЛНОГО АНКЕРНОГО ЗАКРЕПЛЕНИЯ
- RO ÎNDEPĂRȚAȚI DOAR DUPĂ ANCORAREA COMPLETĂ
- SI SNETI LE PO DOKONČANEM SIDRANJU
- HU CSAK A TELJES RÖGZÍTÉS UTÁN TÁVOLÍTSA EL
- HR UKLONITI SAMO NAKON POTPUNOG UČVRŠĆENJA
- FI POISTA VASTA KUN KIINNITYS ON VALMIS
- TR SADECE SABİTLEME TAMAMLANDIKTAN SONRA KALDIRINIZ
- LT DEMONTUOTI TIK STABILIAI ĮTVIRTINUS STAKTĄ
- DK FJERN FØRST, NÅR MONTERINGEN ER FÆRDIG
- NO FJERN FØRST NÅR MONTERINGEN ER FERDIG
- SA يتم ازالة فقط بعد انتهاء التركيب

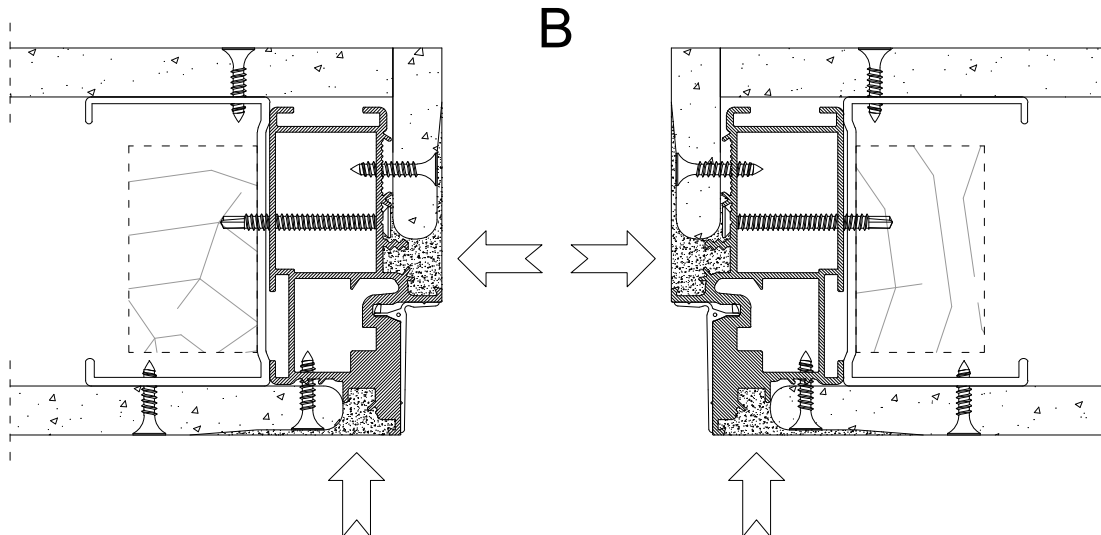
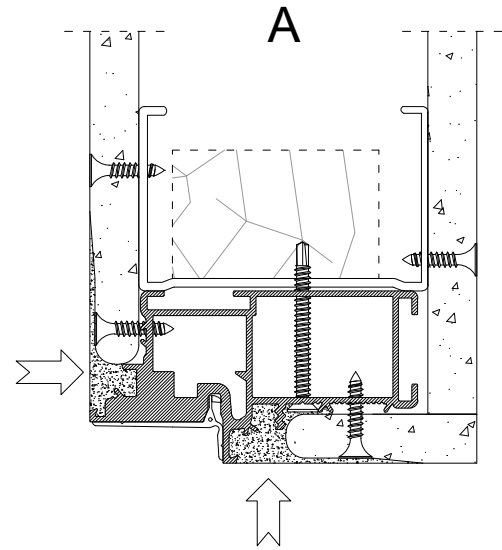
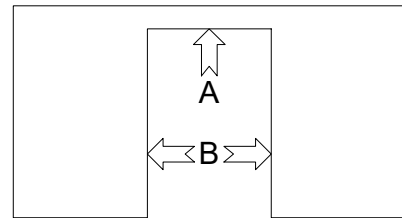
4 c





5 c

- (IT) APPLICAZIONE STUCCO O SCAGLIOLA
- (GB) APPLICATION OF PLASTER OR SCAGLIOLA
- (PT) APLICAÇÃO DE ALVENARIA OU GESSO
- (CZ) NANÁŠENÍ ŠTUKOVÉ OMÍTKY NEBO SÁDROKARTONOVÉHO TMELU
- (SK) NANÁŠANIE ŠTUKOVEJ OMIETKY ALEBO SÁDROKARTONÁRSKEHO TMELU
- (ES) APLICACIÓN DE ESTUCO O ESCAYOLA
- (NL) AANBRENGEN VAN PLAMUUR OF GIPS
- (FR) APPLICATION DE L'ENDUIT POUR PLAQUE DE PLÂTRE
- (DE) AUFBRINGUNG VON GIPS (BAUSEITS)
- (PL) NAŁOŻENIE MASY GIPSOWEJ LUB TYNKU NA KRAWĘDZIE OŚCIEŻNICY
- (RU) НАНЕСЕНИЕ ШТУКАТУРКИ ДЛЯ ВНУТРЕННИХ ИЛИ НАРУЖНЫХ РАБОТ
- (RO) APLICARE TENCUIALA SAU IPSOS
- (SI) NANAŠANJE KITA ALI MAVCA
- (HU) VAKOLAT VAGY SCAGLIOLA GIPSZMÁRVÁNY ALKALMAZÁSA
- (HR) NANOŠENJE ŠTUKATURA ILI GIPSANOG PRAHA
- (FI) TASOITUS- TAI RAPPAUSOHJE
- (TR) SIVA UYGULAMASI
- (LT) GLAISTYMAS
- (DK) PÅFØRING AF GIPS OG SPARTEL
- (NO) PÅFØRING AV GIPS OG SPARKEL
- (SA) عمل ليسة لجدار



1 i IT Intonaco

GB Solid wall

PT Alvenaria

CZ Zdivo

SK Murivo

ES Enlucido

NL Pleisterwerk

FR Enduit

DE Verputz

PL Ściana murowana

RU Штукатурка

RO Tencuială

SI Omet

HU Vakolat

HR Žbuka

FI Kiviseinä

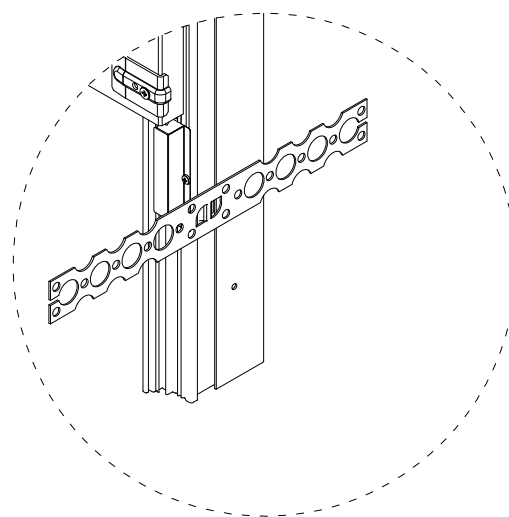
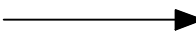
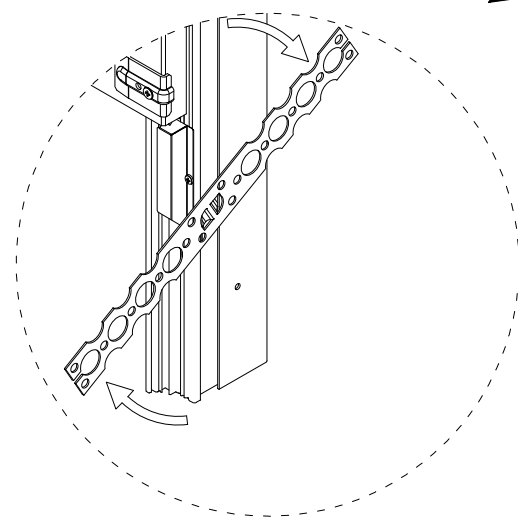
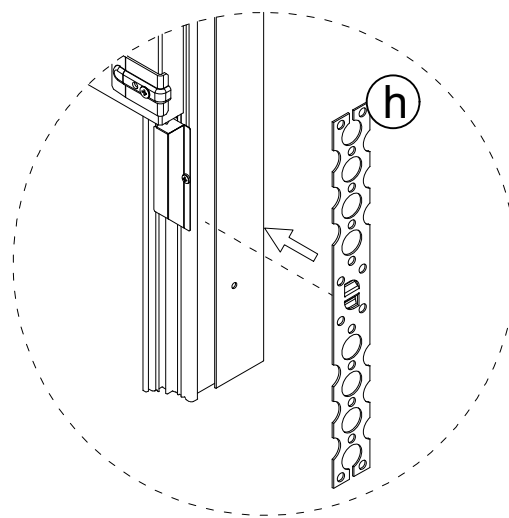
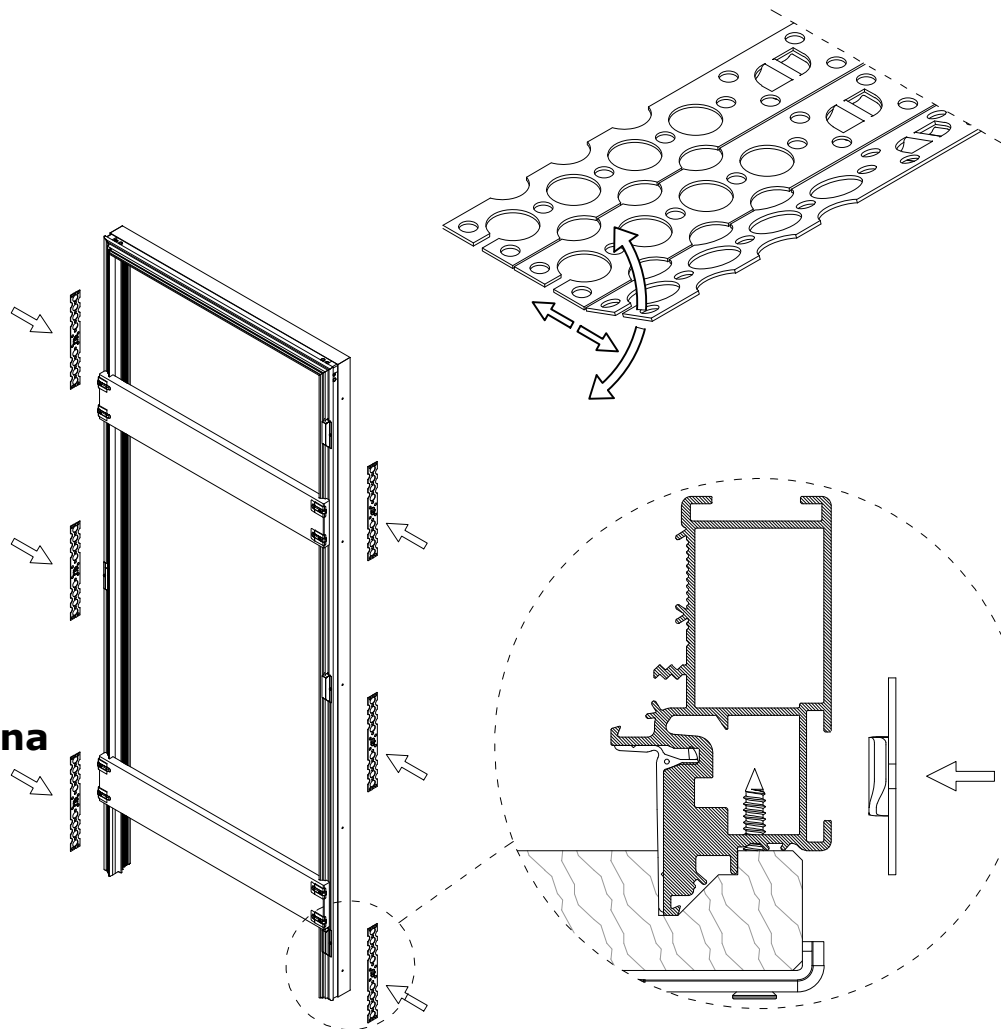
TR Sivama

LT Tinkuojama siena

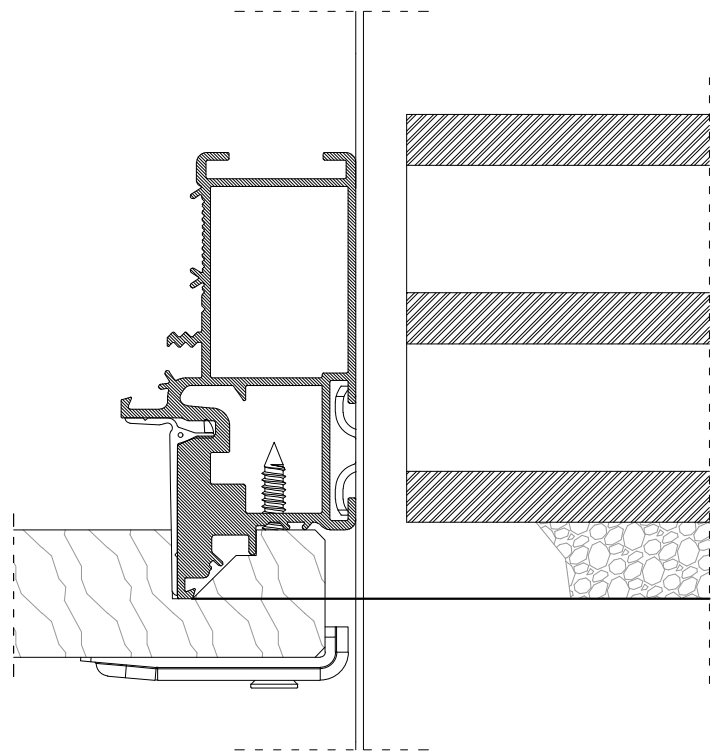
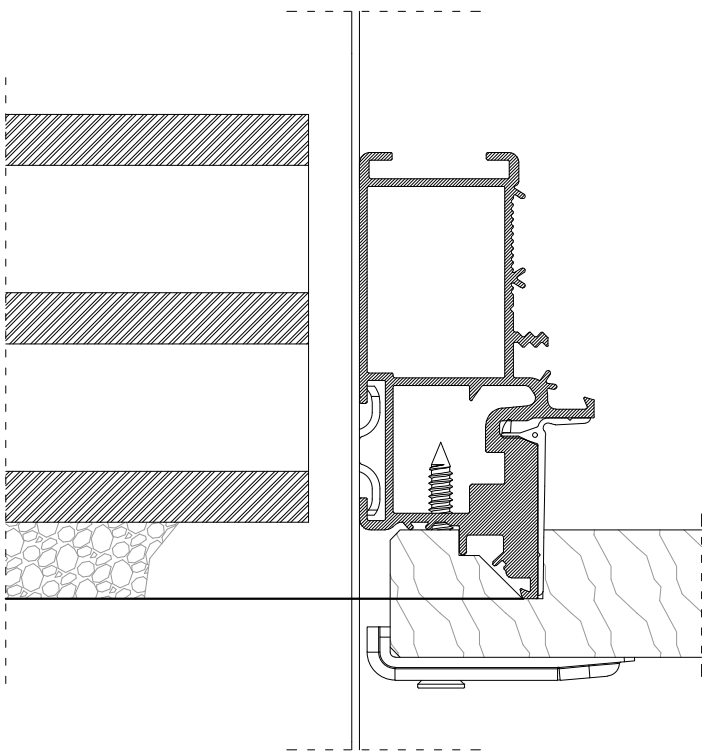
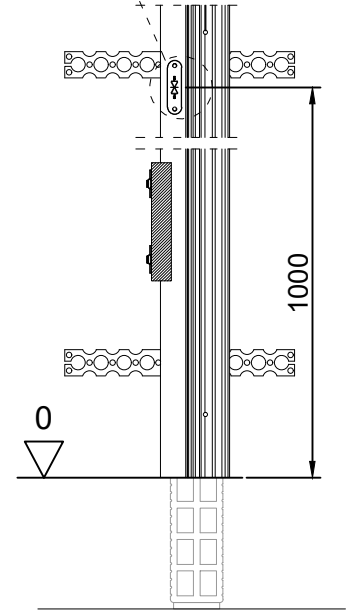
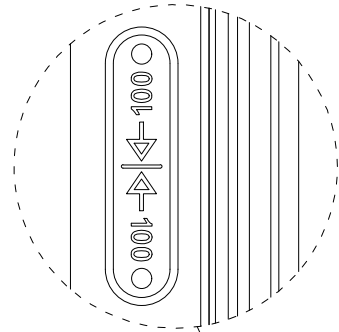
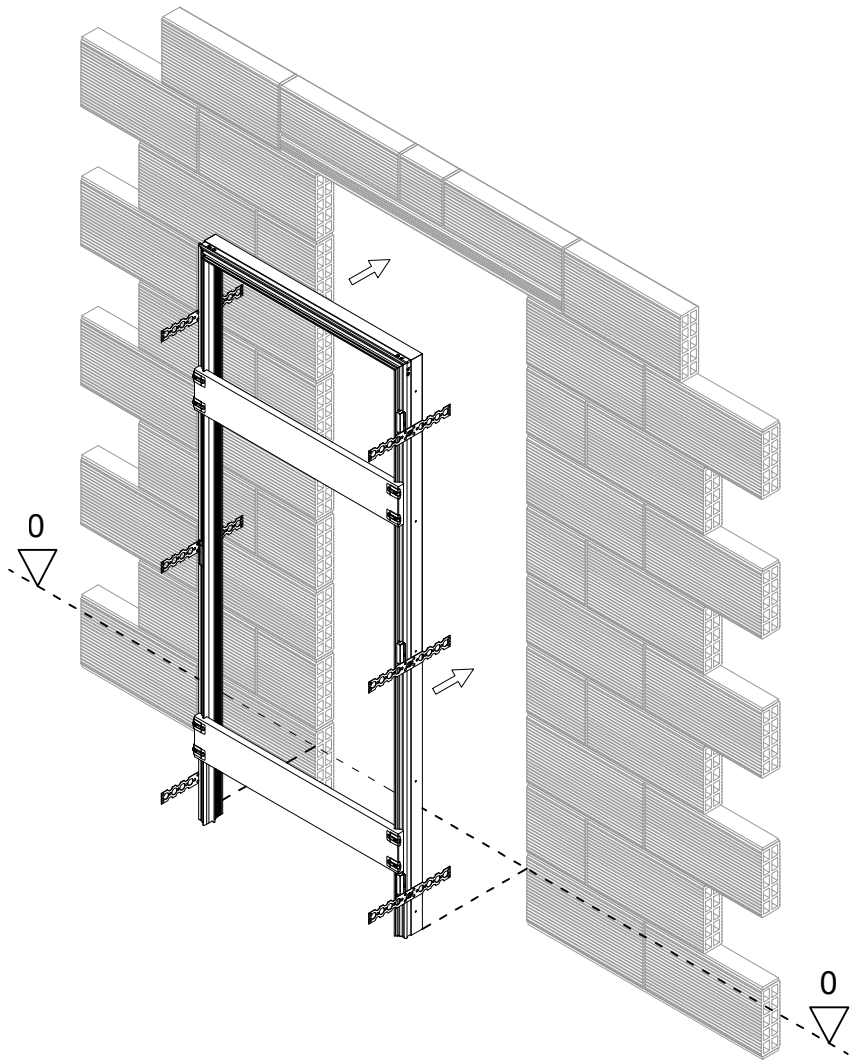
DK Beton væg

NO Betongvegg

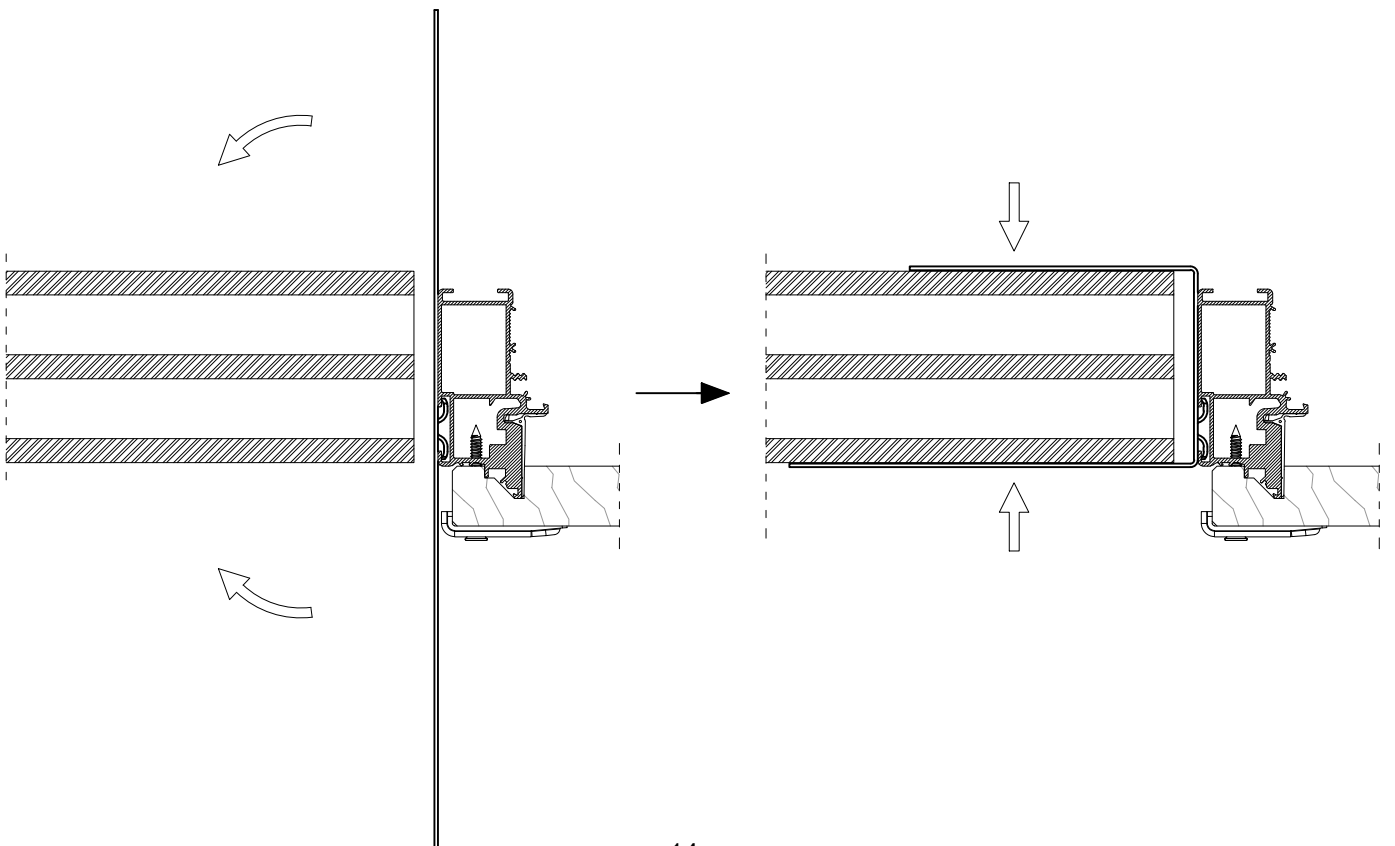
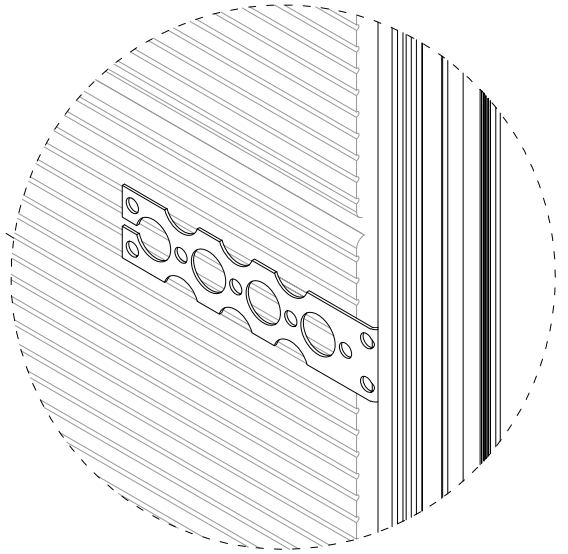
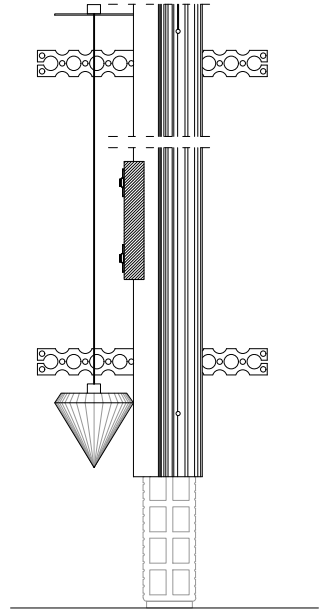
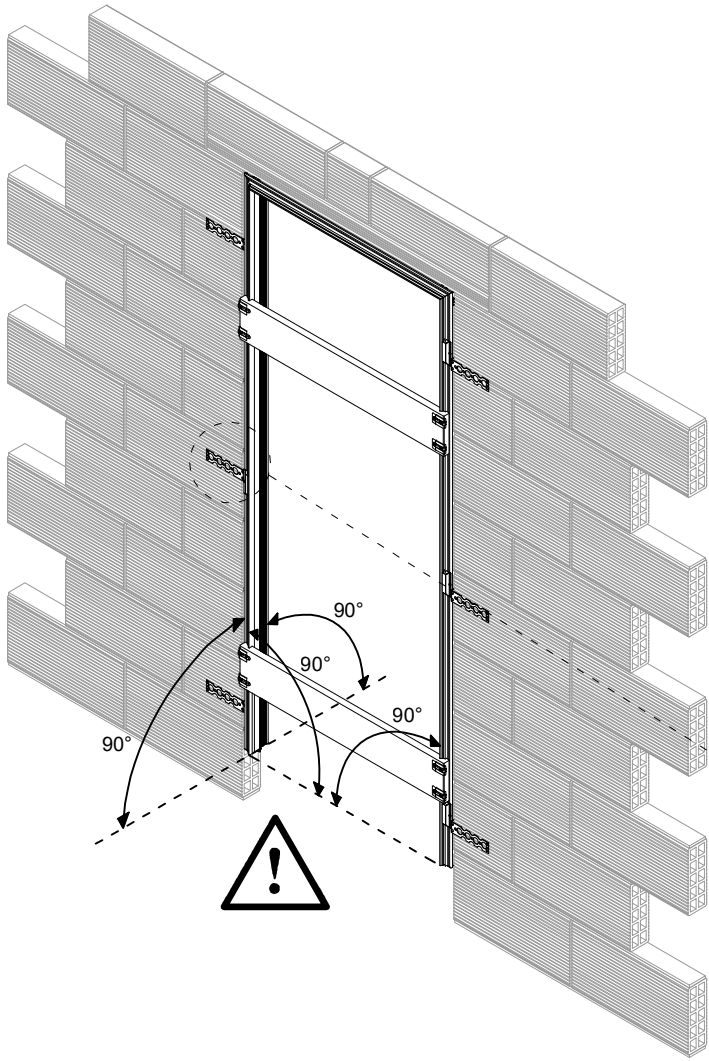
SA جدار صلب



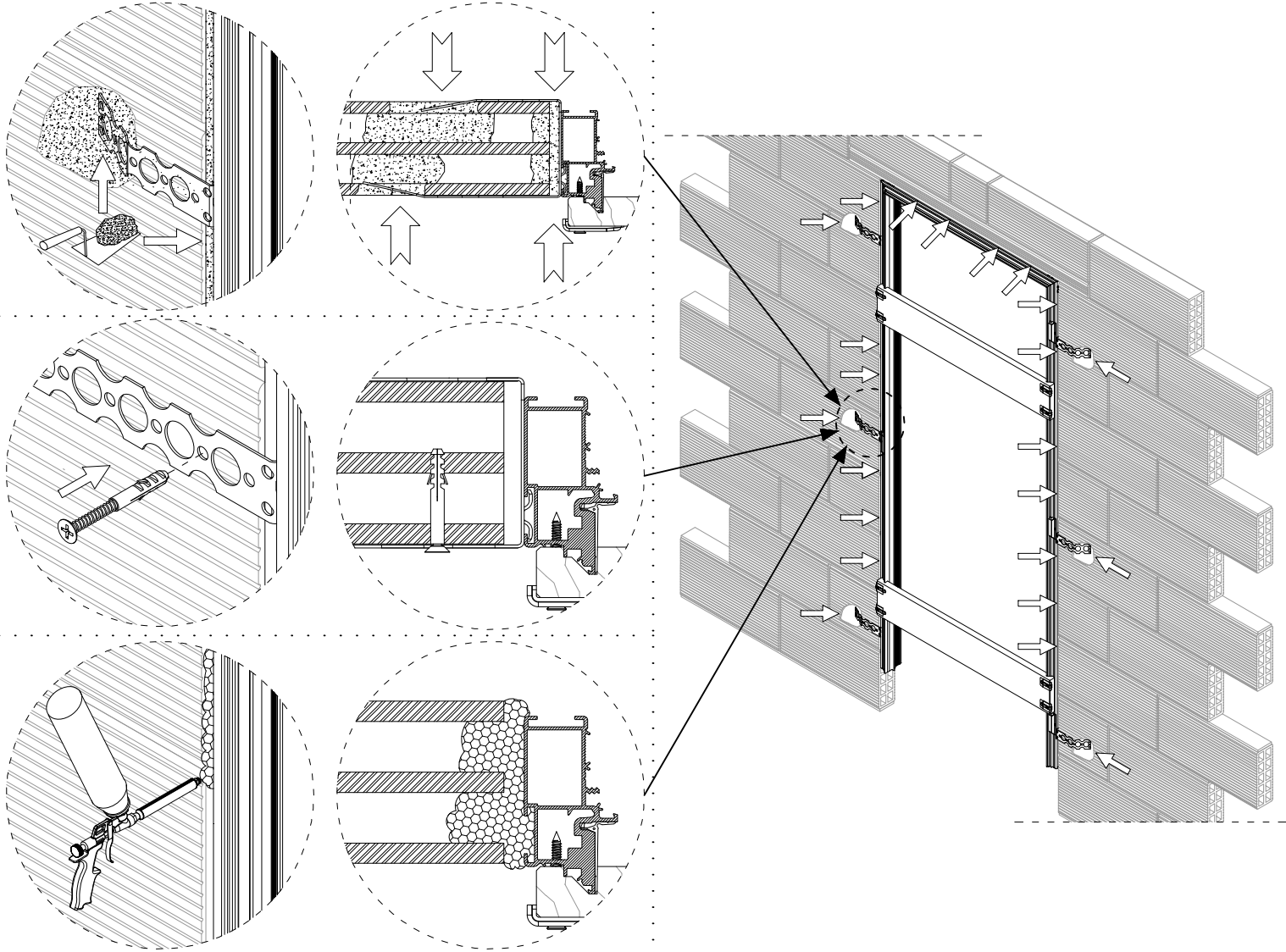
2 i



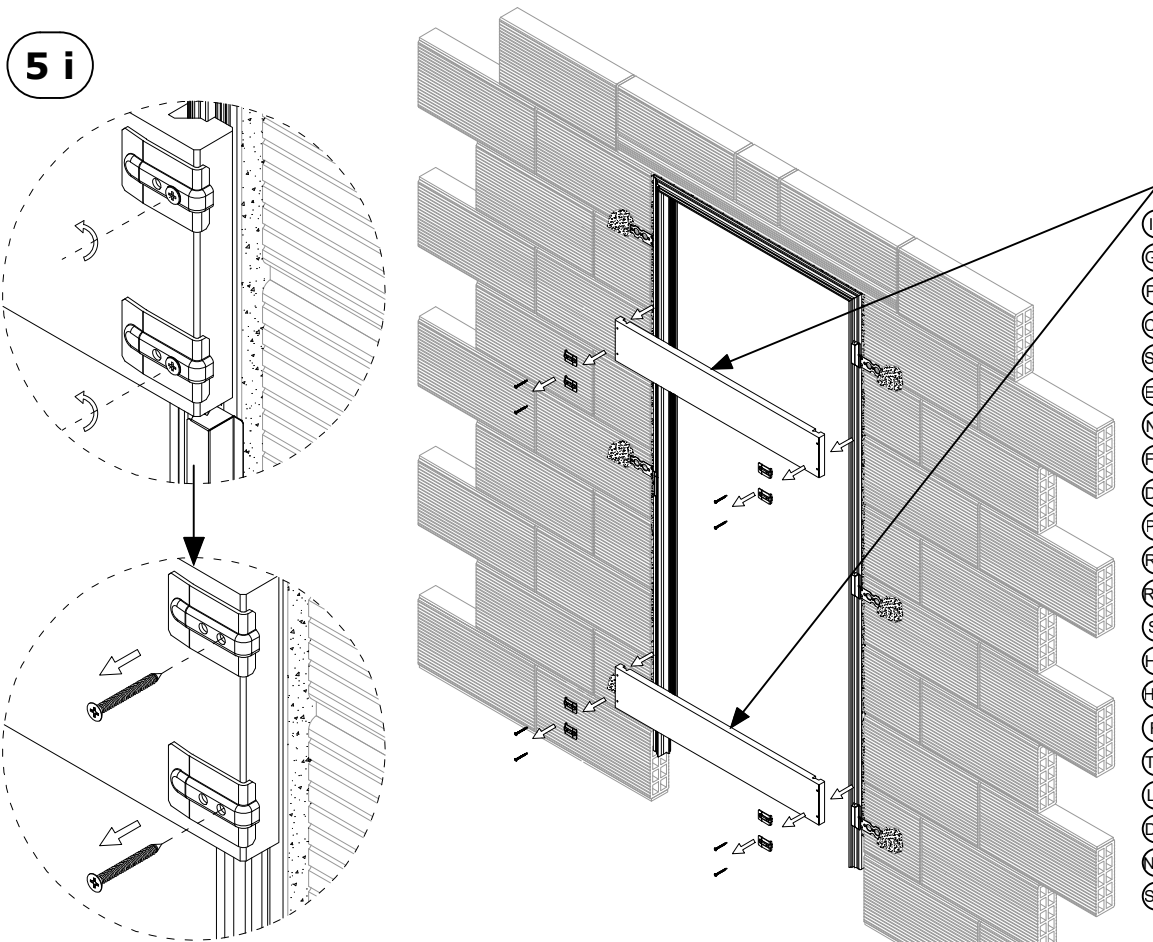
3 i



4 i

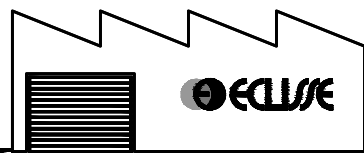
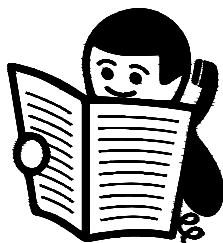
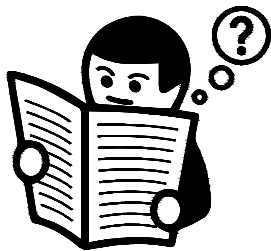
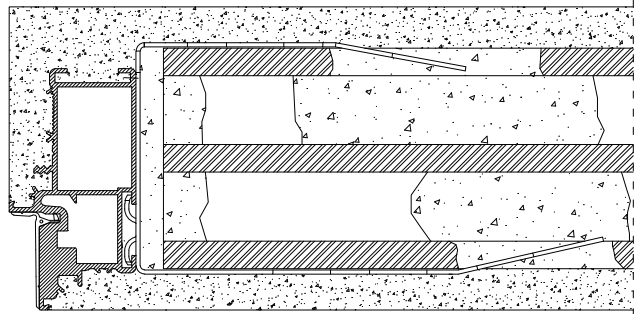
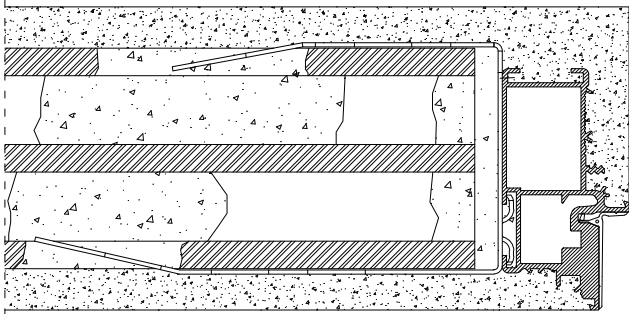
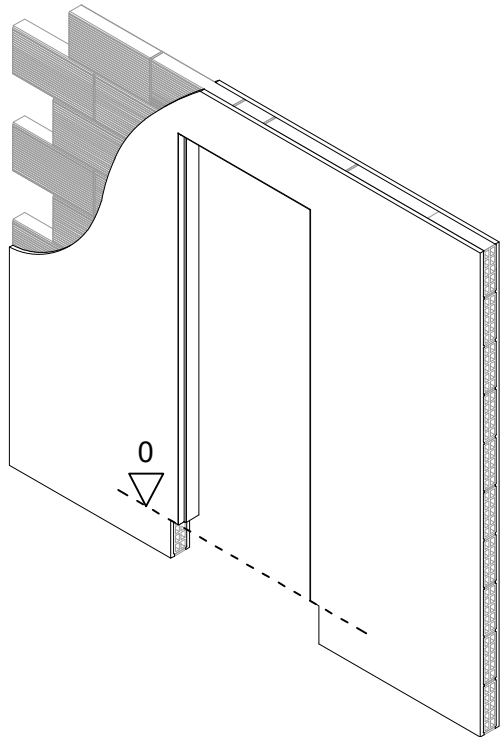


5 i



- (IT) TOGLIERE SOLO DOPO IL COMPLETO ANCORAGGIO
- (GB) ONLY REMOVE AFTER FIXING IS COMPLETE
- (PT) REMOVER SOMENTE APÓS A COMPLETA FIXAÇÃO
- (CZ) ODSTRÁŇTE AŽ PO ÚPLNÉM UKOTVENÍ
- (SK) ODSTRÁŇTE AŽ PO ÚPLNOM UKOTVENÍ
- (ES) REMOVER SOLO DESPUÉS DEL COMPLETO ANCLAJE
- (NL) PAS VERWIJDEREN NA VOLLEDIGE BEVESTIGING
- (FR) ENLEVER SEULEMENT APRÈS SÉCHAGE DES ANCRAGES
- (DE) ERST NACH KOMPLETTER VERANKERUNG ENTFERNEN
- (PL) USUNĄĆ PO CAŁKOWITYM MONTAŻU OŚCIEŻNICY
- (RU) СНЯТЬ ТОЛЬКО ПОСЛЕ ПОЛНОГО АНКЕРНОГО ЗАКРЕПЛЕНИЯ
- (RO) ÎNDEPĂRȚAȚI DOAR DUPĂ ANCORAREA COMPLETĂ
- (SI) SNETI LE PO DOKONČANEM SIDRANJU
- (HU) CSAK A TELJES RÖGZÍTÉS UTÁN TÁVOLÍTSA EL
- (HR) UKLONITI SAMO NAKON POTPUNOG UČVRŠĆENJA
- (FI) POISTA VASTA KUN KIINNITYS ON VALMIS
- (TR) SADECE SABİTLEMELER TAMAMLANDIKTAN SONRA KALDIRINIZ
- (LT) DEMONTUOTI TIK STABILIAI ĮTVIRTINUS STAKTĄ
- (DK) FJERN FØRST, NÅR MONTERINGEN ER FERDIG
- (NO) FJERN FØRST NÅR MONTERINGEN ER FERDIG
- (SA) يَمِ اُوهُ فقط بعد اُتْماء لتركيب

6 i



www.eclisse.com/en/dealer-locator

